

МИНОБРНАУКИ РОССИЙСКОЙ ФЕДЕРАЦИИ
НАЦИОНАЛЬНЫЙ ИССЛЕДОВАТЕЛЬСКИЙ
ТОМСКИЙ ГОСУДАРСТВЕННЫЙ УНИВЕРСИТЕТ

Институт прикладной математики и компьютерных наук

УТВЕРЖДАЮ

Директор института прикладной
математики и компьютерных наук

А.В. Замятин

« 11 » _____ 2021 г.



Элективные дисциплины по физической культуре и спорту

рабочая программа дисциплины

Закреплена за кафедрой	<i>физической культуры и спорта</i>
Учебный план	<i>02.03.02 Фундаментальная информатика и информационные технологии, профиль «Искусственный интеллект и разработка программных продуктов»</i>
Форма обучения	<i>очная</i>
Общая трудоёмкость	<i>328 часов</i>
Часов по учебному плану	<i>328</i>
в том числе:	
аудиторная контактная работа	<i>328</i>
самостоятельная работа	
Вид(ы) контроля в семестрах	
экзамен/зачет/зачет с оценкой	<i>Семестр 1,2,3,4,5,6 – зачет</i>

Программу составила:

Старший преподаватель кафедры физической культуры и спорта

Т.А. Иноземцева



Рецензент:

д-р пед. наук, профессор,

декан факультета физической культуры



В.Г. Шилько

Рабочая программа дисциплины «Элективные дисциплины по физической культуре и спорту» разработана в соответствии с образовательным стандартом высшего образования – бакалавриат, самостоятельно устанавливаемым федеральным государственным автономным образовательным учреждением высшего образования «Национальный исследовательский Томский государственный университет» по направлению подготовки 02.03.02 Фундаментальная информатика и информационные технологии (Утвержден Ученым советом НИ ТГУ, протокол от 27.10.2021 г. № 08).

Рабочая программа одобрена на заседании учебно-методической комиссии института прикладной математики и компьютерных наук (УМК ИПМКН)

Протокол от 17 июня 2021 г. № 05

Председатель УМК ИПМКН,
д-р техн. наук, профессор



С.П. Сущенко

Цель освоения дисциплины

Цель – формирование физической культуры личности и способности направленного использования разнообразных средств физической культуры, спорта и туризма для сохранения и укрепления здоровья, психофизической подготовки и самоподготовки к будущей жизни и профессиональной деятельности.

1. Место дисциплины в структуре ОПОП

Дисциплина «Элективные дисциплины по физической культуре и спорту» относится к вариативной части Блока 1 «Дисциплины», входит в модуль «Самоорганизация и саморазвитие».

Пререквизиты дисциплины: нет.

Постреквизиты дисциплины: нет.

2. Компетенции и результаты обучения, формируемые в результате освоения дисциплины

Таблица 1.

Компетенция	Индикатор компетенции	Код и наименование результатов обучения (планируемые результаты обучения по дисциплине, характеризующие этапы формирования компетенций)
УК-7. Способен поддерживать необходимый уровень здоровья и физической подготовленности для обеспечения полноценной социальной и профессиональной деятельности.	<p>ИУК-7.1. Понимает роль физической культуры и спорта в современном обществе, в жизни человека, подготовке его к социальной и профессиональной деятельности, значение физкультурно-спортивной активности в структуре здорового образа жизни и особенности планирования оптимального двигательного режима с учетом условий будущей профессиональной деятельности.</p> <p>ИУК-7.2. Использует методику самоконтроля для определения уровня здоровья и физической подготовленности в соответствии с нормативными требованиями и условиями будущей профессиональной деятельности.</p>	<p>ОР-7.1.1. Знать: Состав, структуру, социальные функции, средства физической культуры и спорта как социокультурных явлений в современном обществе. Влияние двигательной активности на адаптационные возможности человека и устойчивость к умственным и физическим нагрузкам при различных воздействиях внешней среды. Здоровый образ жизни и его составляющие. Основы физического самовоспитания и самосовершенствования в здоровом образе жизни. Основы организации и функционирования массового спорта и спорта высших достижений, их цели и задачи. Основы профессионально-прикладной физической подготовки.</p> <p>Уметь: Планировать оптимальный двигательный режим с учетом условий будущей профессиональной деятельности.</p> <p>ОР-7.2.1. Знать: Методику самоконтроля для определения уровня здоровья и физической подготовленности. Средства и методы для развития профессионально важных психофизических качеств и способностей, профилактики профессиональных заболеваний.</p> <p>Уметь: Определять уровень своего здоровья. Осуществлять коррекцию физического развития, двигательной и функциональной подготовленности. Осуществлять выбор вида спорта или системы физических упражнений для физического самосовершенствования в</p>

3.2. Содержание и трудоемкость разделов дисциплины

Таблица 3.

Код занятия	Наименование разделов и тем и их содержание	Вид учебной работы, занятий, контроля	С е м е с т р	Часы в электронной форме	Всего (час.)	Литература	Код (ы) результата(ов) обучения
	1 семестр						
1.	Аэробика Бодибилдинг Баскетбол Волейбол Футбол Фитнес Плавание Шахматы Легкая атлетика Лыжные гонки Общая физическая подготовка Каратэ-до	Практики	1		28	1, 2, 3, 4, 5, 6	ОР-7.1.1, ОР-7.2.1
	Прохождение промежуточной аттестации в форме зачета	3					
	2 семестр						
2.	Аэробика Бодибилдинг Баскетбол Волейбол Футбол Фитнес Плавание Шахматы Легкая атлетика Лыжные гонки Общая физическая подготовка Каратэ-до	Практики	1		60	1, 2, 3, 4, 5, 6	ОР-7.1.1, ОР-7.2.1
	Прохождение промежуточной аттестации в форме зачета	3					
	3 семестр						
3.	Аэробика Бодибилдинг Баскетбол	Практики	1		60	1, 2, 3, 4, 5, 6	ОР-7.1.1, ОР-7.2.1

	Волейбол Футбол Фитнес Плавание Шахматы Легкая атлетика Льжные гонки Общая физическая подготовка Каратэ-до						
	Прохождение промежуточной аттестации в форме зачета	3					
	4 семестр						
4.	Аэробика Бодибилдинг Баскетбол Волейбол Футбол Фитнес Плавание Шахматы Легкая атлетика Льжные гонки Общая физическая подготовка Каратэ-до	Практики	1		60	1, 2, 3, 4, 5, 6	OP-7.1.1, OP-7.2.1
	Прохождение промежуточной аттестации в форме зачета	3					
	5 семестр						
5.	Аэробика Бодибилдинг Баскетбол Волейбол Футбол Фитнес Плавание Шахматы Легкая атлетика Льжные гонки Общая физическая подготовка Каратэ-до	Практики	1		60	1, 2, 3, 4, 5, 6	OP-7.1.1, OP-7.2.1
	Прохождение промежуточной аттестации в форме зачета	3					
	6 семестр						
6.	Аэробика Бодибилдинг Баскетбол	Практики	1		60	1, 2, 3, 4, 5, 6	OP-7.1.1, OP-7.2.1

	Волейбол Футбол Фитнес Плавание Шахматы Легкая атлетика Лыжные гонки Общая физическая подготовка Каратэ-до						
	Прохождение промежуточной аттестации в форме зачета	3					

4. Образовательные технологии, учебно-методическое и информационное обеспечение для освоения дисциплины

На элективные дисциплины по выбранной обучающимися специализации (вид спорта или физкультурно-оздоровительная технология) отводится 328 часов в вариативной части ООП. Содержание элективных дисциплин направлено на достижение и поддержание оптимального уровня физической подготовленности студентов, а также формирование устойчивого мотивационно-ценностного отношения к физкультурно-спортивной деятельности.

Типовые контрольные задания или иные материалы, необходимые для оценки результатов обучения, характеризующих этапы формирования компетенций, и методические материалы, определяющие процедуры оценивания результатов обучения, приведены в Приложении 1 к рабочей программе «Фонд оценочных средств».

Типовые контрольные задания или иные материалы, необходимые для текущей аттестации, и методические материалы, определяющие процедуры оценивания результатов текущей аттестации, приведены в Приложении 2 к рабочей программе «Примерные оценочные средства текущей аттестации».

4.1. Рекомендуемая литература и учебно-методическое обеспечение

№ п/п	Авторы / составители	Заглавие	Издательство	Год издания, количество страниц
Основная литература				
1.		Физическая культура: учебник для академического бакалавриата : [для студентов вузов всех направлений и специальностей] /И. А. Письменский, Ю. Н. Аллянов	Финансовый ун-т при Правительстве Рос. Федерации. Москва : Юрайт	2016 г., 492 с.
2.		Физическая культура: методики практического обучения: [учебник по дисциплине "Физическая культура"] /И. С. Барчуков	Москва: Кнорус	2014 г., 297 с.
3.		Физическая культура: [учебник для использования в учебном процессе образовательных учреждений, реализующих программы начального и среднего профессионального образования] /А. А. Бишаева	Москва : Академия	2015 г., 299 с.
Дополнительная литература				
4.		Физическая культура и здоровый образ жизни студента: учебное пособие для студентов вузов, изучающих дисциплину "Физическая культура", кроме направлений и	М.: Изд-во Гардарики	2012 г., 238 с.

		специальностей в области физической культуры и спорта /М. Я. Виленский, А. Г. Горшков.		
5.		Физическая культура: основы здорового образа жизни: учебное пособие для студентов высших учебных заведений, обучающихся по специальности 050720.65 (033100) - Физическая культура /Ю. П. Кобяков; под ред. С. Осташова	Ростов-на-Дону: Изд-во Феникс	2012 г., 252 с.
6.		Физическая культура: учебное пособие для студентов вузов /Ю. И. Евсеев; отв. за вып. Кузнецов В.	Ростов-на-Дону: Изд-во Феникс	2012. - 444 с.

4.2. Базы данных и информационно-справочные системы, в том числе зарубежные

1. Электронная библиотека (репозиторий) ТГУ [Электронный ресурс] / Электронная библиотека (репозиторий) ТГУ : [сайт]. – [Томск, 2011–2016]. – URL: <http://vital.lib.tsu.ru/vital/access/manager/Index>.

4.3. Перечень лицензионного и программного обеспечения

MS Windows; MS Office.

4.4. Оборудование и технические средства обучения

Для реализации дисциплины необходимы лекционные аудитории и аудитории для проведения лабораторных занятий. Специальные технические средства (проектор, компьютер и т.д.) требуются для демонстрации материала в рамках изучаемых разделов, проведения защиты проектов в конце семестра. Вся основная и дополнительная литература, необходимая для самостоятельной работы и подготовки к экзамену, имеется в научной библиотеке ТГУ.

5. Методические указания обучающимся по освоению дисциплины

В начале первого семестра проводится углубленный медицинский осмотр и определяется принадлежность студентов к функциональной группе:

1 группа (основная) - возможны занятия физической культурой без ограничений и участие в соревнованиях,

2 группа (подготовительная) - возможны занятия физической культурой с незначительными ограничениями физических нагрузок без участия в соревнованиях,

3 группа (специальная медицинская) - возможны занятия физической культурой со значительными ограничениями физических нагрузок,

4 группа (группа ЛФК) - возможны занятия лечебной физической культурой.

По итогам медицинского осмотра в начале первого семестра обучающихся распределяют по учебным отделениям: спортивное, основное, специальное (таблица 2).

Таблица 2

Распределение студентов по учебным отделениям

Медицинская группа	Учебное отделение	Количественный состав
Основная	Спортивное	В зависимости от вида спорта

	Основное	15 человек
Подготовительная	Основное	15 человек
Специальная медицинская	Специальное	8 -15 человек
Группа ЛФК	Специальное	8 -15 человек
Освобожденные	Специальное	индивидуально

На *спортивное отделение* зачисляются обучающиеся первой функциональной группы, имеющие спортивные разряды, прошедшие отбор в сборные команды университета. Обучающиеся спортивного отделения занимаются под контролем тренера и спортивного клуба НИ ТГУ по индивидуальным планам, принимают участие в соревнованиях различного уровня. Действующие спортсмены, имеющие спортивные звания не ниже «Кандидата в мастера спорта», получают зачет на основании справки спортивного клуба НИ ТГУ.

На *основное отделение* зачисляются обучающиеся первой и второй функциональных групп, без отклонений в состоянии здоровья, но не имеющие документально подтвержденных спортивных достижений. В начале учебного года обучающиеся на основном отделении выбирают одну специализацию - вид спорта или физкультурно-оздоровительную технологию. В НИ ТГУ представлены следующие специализации: аэробика, бодибилдинг, фитнес, баскетбол, волейбол, футбол, легкая атлетика, лыжные гонки, шахматы, восточные единоборства, плавание, общая физическая подготовка. Перечень специализаций ежегодно утверждается распоряжением декана ФФК НИ ТГУ.

На *специальное отделение* зачисляются обучающиеся третьей и четвертой функциональных групп. Перевод на специальное отделение на основе медицинского заключения может производиться в любое время учебного года.

Обучающиеся, освобожденные от практических занятий по физической культуре, изучают дисциплину «Физическая культура» базовой части ООП. Вместо элективных дисциплин по физической культуре такие обучающиеся выполняют и защищают реферат.

Справки о болезни обучающиеся 1 - 3 курсов обязаны зарегистрировать в медицинском кабинете НИ ТГУ и сдать в деканат факультета (института), в котором они обучаются, для получения допуска к занятиям после истечения срока освобождения по состоянию здоровья. Срок освобождения от занятий по физической культуре определяется медицинским учреждением

6. Преподавательский состав, реализующий дисциплину

Иноземцева Татьяна Андреевна, старший преподаватель кафедры физической культуры и спорта.

7. Язык преподавания – русский язык.

ПРИЛОЖЕНИЯ

Балльно-рейтинговая система оценки по дисциплине «Элективные дисциплины по физической культуре и спорту»

ПРИЛОЖЕНИЕ 1

Базовый блок										
Разделы дисциплины	Теоретический раздел			Методико-практический раздел	Самостоятельная работа студента		Итого за семестр (min)			
Виды контроля	Тестирование в системе Moodle (min – max)			Диагностика физического развития (min)	Выполнение задания по теме (min – max)		1 семестр		6 семестр	
Оценка	3 – 5 б			5 б	1 – 4 б		10 б		10 б	
Вариативный блок Элективный курс										
Разделы дисциплины	Учебно-тренировочные занятия	Участие в спортивных соревнованиях ТГУ			Контрольный раздел		Итого за семестр (min)			
		В качестве участника (min – max)	В качестве судьи (min – max)	Организатор фан-клуба (min – max)	Тестирование уровня СТП (min – max)	Тестирование уровня ФП (min – max)				
Семестры	В каждом семестре					Весенний семестр	Осенний семестр		Весенний семестр	
							1 курс	2, 3 курс	1, 2 курс	3 курс
Группа здоровья	Основное отделение									
Основная группа	1 занятие = 1 балл	1 – 15 б	1 – 15 б	2 – 10 б	9 – 15 б	15 – 25 б	25 б	40 б	55 б	35 б
Подготовительная группа		1 – 15 б Разрешение врача	1 – 15 б	2 – 10 б	9 – 15 б	10 – 25 б	25 б	40 б	50 б	30 б
Специальное отделение										
Специальная медицинская группа	1 занятие	1 – 15 б Разрешение врача	1 – 15 б	2 – 10 б		Тесты для СМГ 1 б	25 б	45 б	45 б	25 б

Группа ЛФК	= 1,5 балла	1 – 15 б Шахматы	1 – 15 б	2 – 10 б		Тесты для ЛФК 1 б	25 б	45 б	45 б	25 б
Освобожденные от практических занятий по ФК	Реферат 50 баллов	1 -15 б Шахматы	1 – 15 б	2 – 10 б			50 б	50 б	50 б	50 б

СТП - спортивно-техническая подготовленность, ФП - физическая подготовленность.

*Разделы, выделенные **цветом** являются обязательными для выполнения.

Оценка работы студента по дисциплине «Физическая культура» в рейтинговых баллах

Виды контроля	Базовый блок	Вариативный блок Элективные курсы
	Оценка	Оценка
1. Теоретический раздел Тестирование в системе Moodle	60% -правильных ответов – 3 б 60 – 85 % правильных ответов - 4 б 85 – 100% правильных ответов - 5 б	
2. Методико-практический раздел Диагностика физического развития	5 тестов – 5 б (каждый тест – 1 б)	
3. Самостоятельная работа студента Практические задания	1 задание – 1 б	
Практический раздел		
4. Посещение учебно-тренировочных занятий		1 занятие - 1 б основное отделение 1 занятие - 1,5 б специальное отделение
5. Судейство соревнований		Судейство 3-х игр – 1 б Судейство 1 соревнования в циклических и силовых видах – 3 б
6. Участие в соревнованиях		1 игра – 1 б 1 дистанция – 1 б
7. Участие в спортивно-массовых мероприятиях ТГУ («Миля мира», «Зимние забавы» и др.		1 мероприятие – 2 б
8. Организация фан-клуба		1 вид спорта – 2 б
9. Тестирование уровня спортивно-технической подготовленности		Тест № 1 – от 1 до 5 б Тест № 2 – от 1 до 5 б

		Тест № 3 – от 1 до 5 б
10. Тестирование уровня физической подготовленности		1. Бег 100 м от 1 до 5 б 2. Бег 3000 м (юн), 2000 м (дев)- от 1 до 5 б 3. Прыжок в длину с места от 1 до 5 б 4. Наклон, стоя на гимнастической скамейке от 1 до 5 б 5. Подтягивание на перекладине (юн), сгибание-разгибание рук в упоре лежа (дев) от 1 до 5 б

ОЦЕНКА УРОВНЯ СПОРИВНО-ТЕХНИЧЕСКОЙ ПОДГОТОВЛЕННОСТИ

**Контрольные нормативы специализации
«ОБЩАЯ ФИЗИЧЕСКАЯ ПОДГОТОВКА (ОФП)»**

1. Челночный бег, сек.

		1	2	3	4	5
ЮНОШИ	I курс	19,5	19,2	18,0	15,5	14,5
	II курс	19,2	18,0	17,8	15,3	14,3
	III курс	18,0	17,8	17,5	15,1	14,1
ДЕВУШКИ	I курс	20,0	19,7	19,5	18,0	17,0
	II курс	19,5	19,2	19,0	17,5	16,8
	III курс	19,0	18,7	18,5	17,3	16,5

2. Приседания, количество раз за 30 секунд.

		1	2	3	4	5
ЮНОШИ	I курс	20	23	24	25	26
	II курс	22	24	25	26	28
	III курс	23	25	26	27	28
ДЕВУШКИ	I курс	15	16	18	19	20
	II курс	18	20	21	22	23
	III курс	20	22	23	24	25

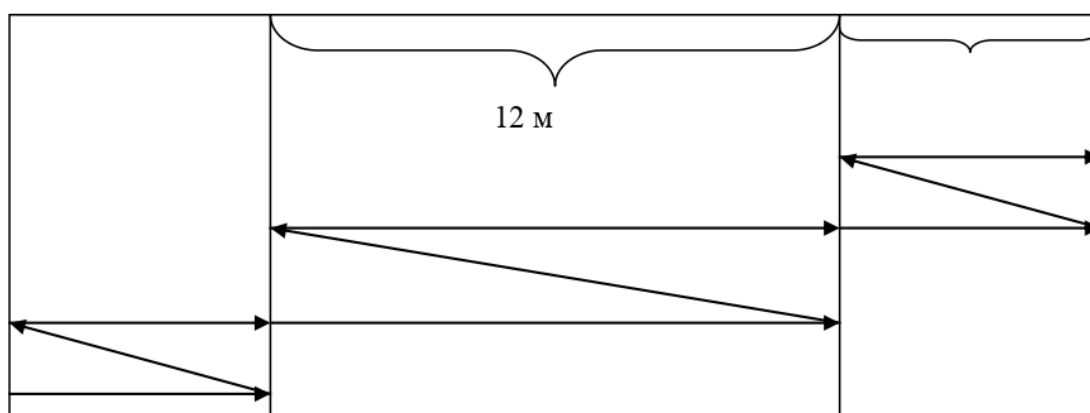
3. Угол 45⁰, сек.

		1	2	3	4	5
ДЕВУШКИ	I курс	35	38	40	50	60
	II курс	40	43	45	55	70
	III курс	45	47	50	60	80

4. Отжимания, количество раз.

		1	2	3	4	5
ЮНОШИ	I курс	10	13	15	20	30
	II курс	15	18	20	25	40
	III курс	20	23	25	30	45

ТЕСТ № 1: Челночный бег по схеме



ТЕСТ № 2: Количество приседаний за 30 сек.

ТЕСТ № 3: Упражнение на мышцы брюшного пресса. И.П.: упор сзади на предплечья, сидя на горизонтальной поверхности, удержание ног под углом 45°.

ТЕСТ № 4: Сгибание-разгибание рук в упоре лежа на полу.

Контрольные нормативы для юношей специализации «БОДИБИЛДИНГ»

Результат определяется по сумме трех упражнений (приседание, жим лежа, становая тяга)

Весовая категория	оценка	1 курс	2 курс	3 курс
до 52 кг	5	195 кг	210 кг	240 кг
	4	185 кг	200 кг	225 кг
	3	175 кг	190 кг	210 кг
	2	165 кг	180 кг	195 кг
	1	155 кг	170 кг	180 кг
до 56 кг	5	210 кг	225 кг	250 кг
	4	200 кг	215 кг	235 кг
	3	190 кг	205 кг	220 кг
	2	180 кг	195 кг	205 кг
	1	170 кг	185 кг	195 кг
до 60 кг	5	230 кг	250 кг	280 кг
	4	220 кг	240 кг	265 кг
	3	210 кг	230 кг	255 кг
	2	200 кг	220 кг	245 кг
	1	190 кг	210 кг	235 кг
до 67,5 кг	5	250 кг	270 кг	305 кг
	4	240 кг	260 кг	290 кг
	3	230 кг	250 кг	280 кг
	2	220 кг	240 кг	270 кг
	1	210 кг	230 кг	260 кг
до 75 кг	5	270 кг	290 кг	330 кг
	4	260 кг	280 кг	310 кг
	3	250 кг	270 кг	300 кг
	2	240 кг	260 кг	290 кг
	1	230 кг	250 кг	280 кг
до 82,5 кг	5	290 кг	305 кг	350 кг
	4	280 кг	295 кг	335 кг
	3	270 кг	285 кг	320 кг
	2	260 кг	275 кг	305 кг
	1	250 кг	265 кг	285 кг

до 90 кг	5	305 кг	330 кг	375 кг
	4	295 кг	320 кг	355 кг
	3	285 кг	310 кг	345 кг
	2	275 кг	300 кг	330 кг
	1	265 кг	290 кг	320 кг
до 100 кг	5	330 кг	345 кг	390 кг
	4	320 кг	335 кг	370 кг
	3	310 кг	325 кг	350 кг
	2	300 кг	315 кг	340 кг
	1	290 кг	305 кг	330 кг
свыше 100 кг	5	345 кг	360 кг	410 кг
	4	335 кг	350 кг	390 кг
	3	325 кг	340 кг	370 кг
	2	315 кг	330 кг	360 кг
	1	305 кг	310 кг	350 кг

**Контрольные нормативы для девушек специализации
«ФИТНЕСС»**

	Жим лежа, кг	Приседание, кг	Пресс, количество раз	Оценка
Осенний семестр				
I курс	12,5	20	10	1
	15	22,5	15	2
	17,5	25	18	3
	20	27,5	20	4
	22,5	30	25	5
II курс	15	22,5	15	1
	17,5	25	18	2
	20	27,5	20	3
	22,5	30	25	4
	25	32,5	30	5
III курс	17,5	25	18	1
	20	27,5	20	2
	22,5	30	25	3
	25	32,5	30	4
	27,5	35	35	5
Весенний семестр				
	Жим лежа, кг	Приседание, кг	Пресс, количество раз	Оценка
I курс	15	25	15	1
	17,5	27,5	18	2
	20	30	20	3
	22,5	32,5	25	4
	25	35	30	5
II курс	17,5	27,5	18	1

	20	30	20	2
	22,5	32,5	25	3
	25	35	30	4
	27,5	37,5	35	5
III курс	20	30	20	1
	22,5	32,5	25	2
	25	35	30	3
	27,5	37,5	35	4
	30	40	40	5

Контрольные нормативы специализации «АЭРОБИКА»

Тест для определения силовой выносливости мышц ног и брюшного пресса

Оборудование: секундомер.

Исходное положение: лежа на спине, прямые ноги вместе, руки вдоль туловища.

Процедура тестирования: по сигналу студентка поднимает прямые ноги и удерживает их под углом 45° относительно поверхности пола. Задача сохранить такое положение как можно дольше.

Результат: время в секундах.

Тест для определения гибкости позвоночника и подвижности тазобедренных суставов

Оборудование: измерительная лента.

Исходное положение: сидя, ноги максимально врозь.

Процедура тестирования: студентка выполняет медленный наклон вперед, руки вперед, ладони вниз.

Результат: расстояние от уровня пяток до кончиков пальцев рук в сантиметрах.

Тест для определения способности к согласованности движений

Оборудование: секундомер.

Исходное положение: основная стойка.

Процедура тестирования: по сигналу студентка из основной стойки принимает упор присев, затем прыжком перемещается в упор лежа, упор лежа ноги врозь, упор лежа, упор присев и в исходное положение. По возвращению студентки в исходное положение засчитывается 1 очко.

Результат: количество очков за 15 сек.

	УГОЛ 45° , сек.	НАКЛОН, см.	КООРДИНА ЦИЯ раз	ОЦЕНКА
I курс	15	10	1	1
	30	20	2	2
	60	30	4	3

	80	40	5	4
	120	50	6	5
II курс	20	15	2	1
	40	25	3	2
	60	35	5	3
	100	45	6	4
	150	55	7	5
III курс	30	20	3	1
	60	30	4	2
	80	40	6	3
	120	50	7	4
	180	60	8	5

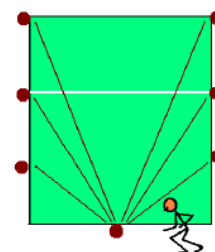
Контрольные нормативы специализации «ВОЛЕЙБОЛ»

Тест «Ёлочка».

Тест предназначен для определения стартовой скорости и ловкости, связанной с изменением направления движения и чередованием ускорения и торможения.

Методика выполнения.

В зале на волейбольной площадке ставятся набивные мячи (7 штук). Занимающийся обязан коснуться всех мячей, возвращаясь, каждый раз к центральному мячу, сначала с одной стороны площадки, начиная с дальнего мяча, затем – с другой. По первому касанию центрального мяча включается секундомер, по последнему касанию центрального мяча – секундомер выключается.



Упражнения	Го д об учени я	Результаты и оценки.									
		Мужчины					Женщины				
		5	4	3	2	1	5	4	3	2	1
Тест «Ёлочка» (сек.)	1	2	2	2	2	3	2	2	3	3	3
		5	6	7	8	0	7	9	1	3	5
	2	2	2	2	2	2	2	2	3	3	3
		4,5	5,5	6,5	7,5	9,5	6,5	8,5	0,5	2,5	4,5
3	2	2	2	2	2	2	2	3	3	3	
	4	5	6	7	9	6	8	0	2	4	

«Нижняя передача».

Оценивается техническое выполнение передачи двумя руками снизу в стену. (Наклон корпуса 1 балл, опора на переднюю часть стопы 1 балл, согнутые ноги 1 балл, руки прямые, прием на предплечья 1 балл, отбивание мяча за счет движения ног, плеч, корпуса 1 балл).

Методика выполнения.

В исходном положении, стоя у стены на расстоянии не ближе 120 см, выполнять нижнюю передачу 10-15 раз. За каждую ошибку в технике исполнения снимается 1 балл.

Упражнения	Результаты и оценки.	
	Мужчины	Женщины

дистанции (кол-во попаданий)	ия										
	1	7	6	5	4	2	7	6	5	4	2
	2	8	7	6	5	3	8	7	6	5	3
	3	8	7	6	5	3	8	7	6	5	3

«Штрафные броски».

Тест предназначен для определения навыков точного броска с линии штрафных бросков.

Методика выполнения.

Выполнить 10 бросков с линии штрафных бросков, начиная отсчет с первого попадания.

Оценка выставляется по количеству попаданий.

Упражнения	Го д об уче ни я	Результаты и оценки.									
		Мужчины					Женщины				
Штрафные броски (кол-во попаданий)		5	4	3	2	1	5	4	3	2	1
	1	6	5	4	3	2	5	4	3	2	1
	2	6	5	4	3	2	5	4	3	2	1
	3	7	6	5	4	3	6	5	4	3	2

Контрольные нормативы специализации «ФУТБОЛ»

«Ведение мяча в коридоре».

Оценка технических навыков ведения мяча на максимальной скорости.

Методика выполнения.

Обозначить коридор из 10 фишек, расстояние между ними 1м.

По сигналу ведение мяча между фишками туда и обратно на скорость. Фишки не задевать. Оценивается скорость ведения мяча.

Оценка	Год обуче ния	5	4	3	2	1
Резуль тат (с)	1	1 6	1 7	1 8	1 9	2 0
	2	1 5,5	1 6,5	1 7,5	1 8,5	1 9,5
	3	1 5	1 6	1 7	1 8	1 9

«Удары серединой подъема по неподвижному мячу с разбега в квадрат».

Оценка технических навыков ударов по неподвижному мячу с разбега и точности попаданий.

Методика выполнения.

На земле (полу) обозначается квадрат 5м x 5м. Расстояние от мяча до квадрата 25 м. Выполнить 10 ударов по мячу с разбега. Мяч должен пролететь по воздуху и приземлиться в квадрате. Оценивается количество попаданий из 10 попыток.

Оценка	Год обуче ния	5	4	3	2	1
Результат	1	5	4	3	2	1

(кол-во попаданий из 10)	2	0	1	2	3	4	5
	3	1	0	1	2	3	4

«Жонглирование мячом».

Оценка технических навыков владения мячом.

Методика выполнения

Подбивание мяча (жонглирование) подъемом внутренней, внешней части стопы, пяткой; мяч не должен касаться земли.

Оценка	Год обучения	1	2	3	4	5
Результат (кол-во раз)	1	0	5	0	5	0
	2	5	0	5	0	5
	3	0	5	0	5	0

Контрольные нормативы специализации «ШАХМАТЫ»

КУРС	РЕГЛАМЕНТ ВРЕМЕНИ	ТЕМАТИЧЕСКИЕ ЗАДАЧИ	КОЛИЧЕСТВО ЗАДАЧ	ОЦЕНКА				
				1	2	3	4	5
I	10 минут	Мат в 1 ход	5	1	2	3	4	5
		Мат в 2 хода	5	1	2	3	4	5
		Мат в 3 хода	5	1	2	3	4	5
II	8 минут	Мат в 1 ход	5	1	2	3	4	5
		Мат в 2 хода	5	1	2	3	4	5
		Мат в 3 хода	5	1	2	3	4	5
III	5 минут	Мат в 1 ход	5	1	2	3	4	5
		Мат в 2 хода	5	1	2	3	4	5
		Мат в 3 хода	5	1	2	3	4	5

Контрольные нормативы специализации «КАРАТЭ-ДО»

Девушки

	1 курс				2 курс				3 курс						
	1	2	3	4	1	2	3	4	1	2	3	4			
Отжимание на кулаках, раз	0	3	5	8	2	4	6	9	4	6	8	0			
Пресс, раз	0	5	0	5	0	2	7	3	8	2	5	0	5		
Челночный бег (10м x 10раз), сек.	2	1	0	9	8	1	0	9	8	7	0	9	8	7	6
Аттестационная программа				с				с	с			с	с	к	

Юноши

	1 курс					2 курс					3 курс					
Отжимание на кулаках, раз	2	9	1	3	5	7	4	6	8	0	2	9	1	3	5	5 3
Пресс, раз	0	5	0	5	0	2	7	3	8	2	5	0	5	0	5	4
Челночный бег (10м x 10раз), сек.	9	8	7	6	5	8	7	6	5	4	7	6	5	4	3	2
Аттестационная программа					с				с	с			с	с	к	с

Примечание: знание (умение выполнить) программы или сдача аттестационной комиссии

б – белый пояс (9 кю)

ж – желтый пояс (8 кю)

к – красный пояс (7 кю)

з – зеленый пояс (6 кю)

сс – светло-синий пояс (5 кю)

тс – темно-синий пояс (4 кю)

ск – светло-коричневый пояс (3 кю)

Контрольные нормативы специализации «ПЛАВАНИЕ»

1 курс

кроль на груди, 50 м, сек.	оценка	5	4	3	2	1
	мужчины	40	44	48	54	58
	женщины	45	48	51	56	61

техника выполнения старта кролем на груди, оценка	оценка	5	4	3	2	1
	мужчины	5	4	3	2	1
	женщины	5	4	3	2	1

техника выполнения поворота кролем на груди, оценка	оценка	5	4	3	2	1
	мужчины	5	4	3	2	1
	женщины	5	4	3	2	1

2 курс

кроль на груди, 50 м, сек.	оценка	5	4	3	2	1
	юноши	38	42	46	49	51
	девушки	43	47	50	55	59

основной стиль 50 м, сек.	оценка		5	4	3	2	1
	брас	юноши	55	60	66	70	75

	спина	девушки	62	65	69	71	75
		юноши	52	54	56	58	60
	дельфин	девушки	57	59	64	68	70
		юноши	50	52	54	56	58
		девушки	60	62	64	66	68

200 м вольным стилем, мин.	оценка	5	4	3	2	1
	юноши	4.00	4.10	4.32	4.42	4.55
	девушки	4.30	4.45	5.05	5.15	5.25

3 курс

кроль на груди, 50 м, сек.	оценка	5	4	3	2	1
	юноши	36	40	44	48	50
	девушки	42	46	49	54	58

основной стиль 50 м, сек.	оценка		5	4	3	2	1
	брас	юноши	52	57	62	67	70
		девушки	60	63	66	69	72
	спина	юноши	50	52	54	56	58
		девушки	55	57	61	65	68
	дельфин	юноши	46	48	50	52	54
		девушки	58	60	62	64	66

200 м вольным стилем, мин.	оценка	5	4	3	2	1
	юноши	3.50	4.00	4.20	4.40	4.50
	девушки	4.15	4.40	4.55	5.10	5.15

Контрольные нормативы по специализации «ЛЫЖНЫЕ ГОНКИ»

Техника лыжных ходов.

Тест предназначен для определения технических навыков в передвижении на лыжах классическим и коньковым ходами.

Методика выполнения попеременного двухшажного хода:

Цикл движений состоит из двух скользящих шагов и сопровождающих их отталкиваний разноименными палками на каждый шаг.

Методика выполнения одновременного одношажного хода:

Цикл движений состоит из одного скользящего шага и одновременного толчка палками с последующим скольжением на двух лыжах.

Методика выполнения конькового хода:

Цикл движений состоит из 2 фаз:

1) делается скользящий шаг правой ноги вперед-вправо с одновременным навалом на палки и толчком левой ноги (внутреннего ребра лыжи) назад-влево с последующим скольжением на правой лыже.

2) делается скользящий шаг левой ноги вперед-влево (вес тела переносится на левую ногу) с одновременным отталкиванием палок и толчком правой ноги (внутреннего ребра лыжи) назад-вправо с последующим скольжением на левой лыже.

Оценка	5	4	3	2	1
Результат	Безошибочное выполнение	Малые недочеты или 1 ошибка	2-3 ошибки	Грубые ошибки (4 и более)	Очень грубые ошибки

Прохождение дистанции на время классическим ходом.

Тест предназначен для определения практических навыков в передвижении на лыжах классическим ходом.

	Девушки 3км				
	5	4	3	2	1
1 КУРС	14.45	15.45	17.15	18.45	20.45
2 КУРС	14.30	15.30	17.00	18.30	20.30
3 КУРС	14.15	15.15	16.45	18.15	20.15
	Юноши 5км				
	5	4	3	2	1
1 КУРС	21.00	22.20	24.40	26.20	28.50
2 КУРС	20.40	22.00	24.20	26.00	28.30
3 КУРС	20.20	21.40	24.00	25.40	28.10

Прохождение дистанции на время коньковым ходом.

Тест предназначен для определения практических навыков в передвижении на лыжах коньковым ходом.

	Девушки 3км				
	5	4	3	2	1
1 КУРС	14.15	15.15	16.35	18.15	20.15
2 КУРС	14.00	15.00	16.20	18.00	20.00
3 КУРС	13.45	14.45	16.05	17.45	19.45
	Юноши 5км				
	5	4	3	2	1
1 КУРС	20.00	21.20	23.50	25.20	27.50

2 KYPC	19.40	21.00	23.30	25.00	27.30
3 KYPC	19.20	20.40	23.10	24.40	27.10

ОЦЕНКА УРОВНЯ ФИЗИЧЕСКОЙ ПОДГОТОВЛЕННОСТИ
Тесты и нормативные оценки по физической подготовленности для
студентов основного и спортивного отделений

ФИЗИЧЕСКИЕ КАЧЕСТВА	ТЕСТ	ДЕВУШКИ					ЮНОШИ				
		5	4	3	2	1	5	4	3	2	1
БЫСТРОТА	Бег 100 м, с.	1 6.0	1 6.5	1 7.0	1 7.5	1 8.0	1 4.0	1 4.5	1 5.0	1 5.5	1 6.0
ВЫНОСЛИВОСТЬ	Бег 2000 м, мин.	1 1.00	1 1.30	1 2.00	1 2.30	1 3.00	-	-	-	-	-
	Бег 3000 м, мин.	-	-	-	-	-	1 3.00	1 3.30	1 4.00	1 4.30	1 5.00
СКОРОСТНО-СИЛОВЫЕ КАЧЕСТВА	Прыжок в длину с места, см	1 85	1 75	1 65	1 55	1 40	2 45	2 35	2 25	2 15	2 00
ГИБКОСТЬ	Наклон вперед, стоя на скамье, расстояние от кончиков пальцев до плоскости опоры, см.	2 0	1 5	1 0	5	0	1 6	1 2	8	4	0
СИЛОВЫЕ КАЧЕСТВА	Подтягивание на перекладине, раз	-	-	-	-	-	1 5	1 2	8	5	3
	Сгибание - разгибание рук в упоре лежа, раз	2 0	1 5	1 0	5	2	-	-	-	-	-

Примечание: Обязательные тесты проводятся в начале учебного года как контрольные, характеризующие уровень физической подготовленности первокурсника при поступлении в вуз и физическую активность студента в каникулярное время, и в конце учебного года – как определяющие сдвиг в уровне физической подготовленности за прошедший учебный год.

**Тесты и нормативные оценки по физической подготовленности
для студентов СПЕЦИАЛЬНОГО ОТДЕЛЕНИЯ**

Упражнения для девушек	ОЦЕНКА				
	1	2	3	4	5
1. Поднимания туловища И.П.: лежа на спине, руки за головой в замок, ноги закреплены. Поднимание туловища до положения сидя, количество раз.	1 0	2 0	3 0	4 0	5 0
2. Приседания И.П.: ноги на ширине плеч, руки за головой в замок. Приседания, количество раз за 20 секунд.	0	5	1 0	1 5	2 0
3. Упражнение на гибкость И.П.: стоя на скамье, ноги вместе, руки вниз. Наклон вниз по линейке (колени не сгибать), см.	5	- 0	5	1 0	1 5

Упражнения для юношей	ОЦЕНКА				
	1	2	3	4	5
1. Отжимания И.П.: упор лежа. Сгибание и разгибание рук, количество раз за 20 секунд.	0	5	1 0	1 5	2 0
2. Приседания И.П.: ноги на ширине плеч, руки за головой в замок. Приседания, количество раз за 20 секунд	0	5	8	1 0	1 5
3. Упражнение на гибкость И.П.: стоя на скамье, ноги вместе, руки вниз. Наклон вниз по линейке (колени не сгибать), расстояние от уровня скамьи до кончиков пальцев рук, см.	5	- 0	3	5	8

Упражнения для подгрупп с заболеваниями «А» «В» «С» «Д»	ОЦЕНКА				
	1	2	3	4	5
Д – Гибкость И.П.: сидя, прямые ноги врозь, пятки на линии нулевой отметки. Максимальный наклон вперед, расстояние от нулевой отметки до кончиков пальцев рук, см.	1 0	2 0	2 5	3 5	4 5
С – Сила мышц спины И.П. лежа на груди, руки за головой в замок, локти в сторону, ноги закреплены. Подъемы туловища, количество раз за 20 секунд.	0	5	1 0	1 5	2 0
А – Функциональная подготовка сердечно-сосудистой системы И.П.: основная стойка у степ-доски высотой 10 см, руки свободно. На счет 1-2 встать на доску, на счет 3-4 сойти с доски, количество раз за 20 секунд.	0	5	1 0	1 5	2 0
В – Сила мышц живота И.П.: упор сзади, сидя на полу. Удержание ног под углом 45°, сек.	1 0	2 0	3 0	4 0	5 0

Примеры тестов-опросников и тестов-заданий для контроля за уровнем усвоения теоретического материала и методических умений

Тест-задание по теоретическим основам физической культуры для студентов 1 курса

Под физической культурой обычно понимают:

- а) уровень физической подготовленности населения, обеспечиваемый занятиями физическими упражнениями;
- б) часть общей культуры, связанная преимущественно с физическим воспитанием;
- в) массовая форма занятий физическими упражнениями. направленная на укрепление здоровья населения;
- г) все ответы верны.

Физическое развитие - это

- а) процесс воспитания физических качеств человека;
- б) процесс овладения двигательными умениями и навыками;
- в) изменение морфо-функциональных свойств организма человека в течение жизни;
- г) нет верных ответов.

К показателям, характеризующим физическое развитие человека относятся

- а) показатели телосложения, здоровья и развития физических качеств;
- б) уровень физической подготовленности и спортивных результатов;
- в) уровень и качество сформированных жизненно важных двигательных умений и навыков;
- г) показатели морфо-функциональных свойств организма.

Физическая подготовленность - это

- а) уровень развития физических качеств;
- б) то же самое, что физические кондиции;
- в) состояние двигательной сферы человека;
- г) все ответы верны.

К средствам физической культуры относят

- а) физические упражнения;
- б) режим труда, сна, питания;
- в) санитарно-гигиенические условия, физические упражнения;
- г) физические упражнения, оздоровительные силы природы, гигиенические факторы.

Здоровье можно определить как...

- а) отсутствие болезней и физических дефектов;
- б) качество приспособления организма к условиям внешней среды;
- в) состояние полного физического, душевного и социального благополучия;
- г) все ответы верны.

Здоровье в большей степени зависит от...

- а) экологических факторов;
- б) образа жизни человека;
- в) состояния системы здравоохранения;

г) наследственности.

Образ жизни определяется

- а) уровнем, качеством и стилем жизни
- б) конституцией человека;
- в) привычными формами поведения;
- г) нет верных ответов.

Здоровый образ жизни предполагает

- а) активно развитую рефлекссию;
- б) отказ от вредных привычек, культуру общения и сексуального поведения;
- в) рациональный двигательный режим, гигиену труда, отдыха и питания;
- г) все ответы верны.

Под рациональным питанием принято понимать:

- а) энергетический баланс между основными пищевыми веществами;
- б) сбалансированность по набору продуктов и калорийности;
- в) физиологический полноценный прием пищи с учетом пола, возраста и характера труда;
- г) все ответы верны.

Оптимальный двигательный режим студента

- а) характеризует тот уровень движений, который необходим для нормального функционального состояния организма;
- б) должен предостерегать от чрезмерно высоких нагрузок, которые могут привести к переутомлению, перетренированности, снижению работоспособности;
- в) 6-8 часов в неделю для мужчин и 5-7 часов для женщин;
- г) все ответы верны

Приступая к закаливанию, необходимо придерживаться следующих основных принципов:

- а) постепенности, систематичности, разнообразия средств;
- б) постепенного и максимального увеличения нагрузок, разнообразия используемых средств;
- в) учета индивидуальных особенностей, постепенности, систематичности;
- г) все ответы верны.

В каком режиме ходьба дает тренирующий эффект?

- а) 70 и более шагов в мин.;
- б) 100 - 110 шагов в мин.;
- в) 80-90 шагов в мин.;
- г) нет верных ответов.

Физкультурная пауза в большей мере способствует

- а) поддержанию работоспособности;
- б) ускоренной вработываемости организма;
- в) эмоциональной и волевой устойчивости;
- г) нет верных ответов.

Наилучшим показателем оптимальной нагрузки при выполнении утренней гигиенической гимнастики является

- а) пульс не более 150 ударов в мин.;

- б) самочувствие человека;
- в) количество упражнений;
- г) все ответы верны.

Укажите вид спорта наиболее целесообразный для совершенствования кардиореспираторной системы

- а) водный слалом;
- б) гимнастика;
- в) лыжный спорт;
- г) футбол

При каких видах физических упражнений расход энергии самый высокий?

- а) комплексных занятиях по физической культуре;
- б) беге;
- в) плавании;
- г) спортивных играх.

Резко выраженный изгиб позвоночника назад называется

- а) лордоз;
- б) кифоз;
- в) сколиоз;
- г) искривление

Показатель отражающий функциональные возможности системы дыхания

- з) ЧСС;
- б) АД;
- в) ЖЕЛ;
- г) ОГК.

Форма ног по системе диагностики В. Л. Карпмана бывает

- а) прямая, изогнутая;
- б) нормальная, округлая, х-образная;
- в) нормальная, о-образная, х-образная;
- г) нет верных ответов.

Под работоспособностью обычно понимают

- г) способность выполнять работу с заданной скоростью;
- б) функции организма, позволяющие выполнять работу продолжительное время;
- в) способность человека выполнять конкретную деятельность в рамках заданных временных лимитов и параметров эффективности;
- г) способность человека выполнять движения с максимальными отягощениями.

Сочетание различных двигательных действий, выполняемых в повседневной жизни, а также во время организованных и самостоятельных занятий физическими упражнениями, объединены термином ***.

***- одно из важнейших средств физической культуры.

Состояние организма, характеризующееся временным снижением работоспособности, называется * **

- б) уровень физической подготовленности и спортивных результатов;
- в) уровень и качество сформированных жизненно важных двигательных умений и навыков;
- г) уровень и качество сформированных спортивных двигательных умений и навыков.

Физическая подготовленность, приобретаемая в процессе физической подготовки к трудовой или иной деятельности, характеризуется;

- а) высокой устойчивостью к стрессовым ситуациям, воздействию неблагоприятных условий внешней среды и различным заболеваниям;
- б) уровнем работоспособности и запасом двигательных умений и навыков;
- в) хорошим развитием систем дыхания, кровообращения, достаточным запасом надежности, эффективности и экономичности;
- г) высокими результатами в учебной, трудовой и спортивной деятельности.

Ценности физической культуры связаны

- а) с физическим самовоспитанием и саморазвитием;
- б) с потребностями и интересами в сфере физической культуры;
- в) с познавательными, эмоциональными и волевыми сторонами личности;
- г) со знаниями и умениями в сфере физической культуры.

К средствам физической культуры относят:

- а) физические упражнения;
- б) режим труда, сна, питания;
- в) санитарно-гигиенические условия, физические упражнения;
- г) физические упражнения, оздоровительные силы природы, гигиенические факторы.

Через какое время наступает снижение работоспособности при работе в зоне максимальной мощности?

- а) 10-15 сек.;
- б) 20-30 сек.
- в) 3-5 мин.;
- г) 30-50 мин.

ЧСС в покое у не тренированного человека составляет

- а) 65-80 ударов в мин.;
- б) 50-60 ударов в мин.;
- в) 100 -110 ударов в мин.;
- г) нет верных ответов.

Утомление при физической нагрузке обычно связано:

- а) с переутомлением;
- б) с ощущением усталости, возможным истощением организма и предохранительным биологическим механизмом, защищающим его от перенапряжения;
- в) с повышением уровня работоспособности;
- г) с неправильным построением учебного процесса.

Под здоровьем обычно понимают такое комфортное состояние человека, при котором:

- а) легко переносятся неблагоприятные климатические условия и отрицательные экологические факторы;
- б) идет быстрое восстановление после физических и психических нагрузок;
- в) человек бодр и жизнерадостен;
- г) все ответы верны.

Способность противостоять физическому утомлению в процессе мышечной деятельности называется

- а) функциональной устойчивостью;
- б) биохимической экономизацией;
- в) тренированностью;
- г) выносливостью.

Оптимальный двигательный режим студента:

- а) характеризует тот уровень движений, который необходим для нормального функционального состояния организма;
- б) должен предупреждать от чрезмерно высоких нагрузок, которые могут привести к переутомлению, перетренированности, снижению работоспособности;
- в) 6-8 ч в неделю для мужчин и 5-7 ч для женщин;
- г) все ответы верны.

Под рациональным питанием принято понимать:

- а) энергетический баланс между основными пищевыми веществами;
- б) сбалансированность по набору продуктов и калорийности;
- в) физиологический полноценный прием пищи с учетом пола, возраста и характера труда;
- г) все ответы верны.

Приступая к закаливанию, необходимо придерживаться следующих основных принципов:

- а) постепенности, систематичности, разнообразия средств;
- б) постепенности и максимального увеличения нагрузок, разнообразия используемых средств;
- в) учета индивидуальных особенностей, постепенности, систематичности;
- г) все ответы верны.

Правильное закаливание – это

- а) купание в холодной воде и ходьба босиком
- б) приспособление организма к воздействию внешней среды;
- в) сочетание воздушных и солнечных ванн с гимнастикой и подвижными играми;
- г) укрепление здоровья.

Под физическим самовоспитанием принято понимать:

- а) процесс целенаправленной, сознательной, планомерной работы над собой, ориентированный на формирование физической культуры личности;
- б) процесс укрепления здоровья и закаливание организма;
- в) самостоятельные занятия физическими упражнениями;
- г) процесс, направленный на формирование физической культуры студентов.

Влияние каких факторов определяет работоспособность человека?

- а) внешних и внутренних;
- б) физиологических, психических и физических;
- в) скрытых, открытых;
- г) педагогических.

Под работоспособностью обычно понимают:

- а) способность выполнять работу с заданной скоростью;

- б) функцию организма позволяющую выполнять работу продолжительное время;
- в) способность человека выполнять конкретную деятельность в рамках заданных временных лимитов и параметров эффективности;
- г) способность человека выполнять движения с максимальными отягощениями.

Физическую работоспособность принято оценивать по

- а) физической форме;
- б) величине максимального потребления кислорода;
- в) величине выполняемой нагрузки;
- г) результатам контрольных тестов.

Физическую работоспособность человека можно определить при помощи:

- а) индекса Кетле;
- б) пробы Руффье;
- в) ортостатической пробы;
- г) пробы Генчи.

Возможности человека, обеспечивающие ему выполнение двигательных действий в минимальный для данных условий промежуток времени называются:

- а) двигательной реакцией;
- б) скоростными способностями;
- в) скоростно-силовыми способностями;
- г) частотой движений.

Способность длительно выполнять работу умеренной интенсивности при глобальном функционировании мышечной системы называется:

- а) физической работоспособностью;
- б) физической подготовленностью;
- в) общей выносливостью;
- г) тренированностью.

Какое из физических качеств при чрезмерном его развитии отрицательно влияет на гибкость?

- а) выносливость;
- б) сила;
- в) быстрота;
- г) координационные способности.

Основными формами самостоятельных занятий являются:

- а) гигиеническая гимнастика, упражнения в течение дня, самостоятельная тренировка;
- б) гигиеническая гимнастика, физкультминутка, самостоятельная тренировка;
- в) физкультпауза, упражнения в течение дня, самостоятельная тренировка;
- г) гигиеническая гимнастика, физкультминутка, упражнения в течение дня.

К какой зоне интенсивности относят тренировочные нагрузки, выполняемые при ЧСС 131-150 ударов в мин.?

- а) компенсаторной;
- б) смешанной;
- в) аэробной;
- г) анаэробной.

Приложение 6

ОЦЕНКА ФИЗИЧЕСКОГО РАЗВИТИЯ СТУДЕНТОВ

Показатель		Уровни (оценка в баллах)				
		Низкий	Ниже среднего	Средний	Выше среднего	Высокий
Индекс Кетле Масса тела, (кг)/ Рост ² , (м)	М	< 18,9	19,0- 20,0	20,1- 25,0	25,1- 28,0	> 28,1
	Ж	< 16,9	17,0- 18,6	18,7- 23,8	23,9- 26,0	> 26,1
	оценка	0	1	2	1	0

Жизненный индекс ЖЕЛ, (мл)/ Масса тела, (кг)	М	< 50	51-55	56-60	61-65	> 65
	Ж	< 40	41-45	46-50	51-56	> 56
	оцен ка	1	2	3	4	5
Силовой индекс Динамометрия кисти, (кг) x 100% / Масса тела, (кг)	М	< 60	61-65	66-70	71-80	> 61
	Ж	< 40	41-50	51-55	56-60	
	оцен ка	1	2	3	4	5
Общая оценка физического развития	Балл ы	2-3	4-5	6-8	9-10	11-12