

Министерство науки и высшего образования Российской Федерации  
НАЦИОНАЛЬНЫЙ ИССЛЕДОВАТЕЛЬСКИЙ  
ТОМСКИЙ ГОСУДАРСТВЕННЫЙ УНИВЕРСИТЕТ (НИ ТГУ)

Факультет инновационных технологий

УТВЕРЖДАЮ:  
Руководитель ОПОП

 В. И. Сырямкин

« 27 » августа 2021 г.

Оценочные материалы  
текущего контроля и промежуточной аттестации по дисциплине

**Системы автоматизированного проектирования**  
по направлению подготовки

**27.03.02 Управление качеством**

Направленность (профиль) подготовки:  
**Управление качеством в производственно-технологических системах**

Форма обучения  
**Заочная**

Квалификация  
**Бакалавр**

## 1. Планируемые результаты освоения дисциплины

Результаты освоения дисциплины (индикатор достижения компетенции)	Планируемые образовательные результаты (ОР) обучения по дисциплине
ИПК-1.4 Умеет идентифицировать и моделировать исследуемые процессы, явления и объекты.	ОР - 1.4.1 Должен уметь классифицировать и прогнозировать направления развития САПР. ОР - 1.4.2 Классифицировать системные среды и оценивать их применимость для конкретных задач
ИПК-1.5 Владеет методами совершенствования моделей исследуемых процессов, явлений и объектов.	ОР - 1.5.1 Предлагать и аргументировать применения технических и математических обеспечений. ОР - 1.5.2 Определять цели и задачи системного подхода, а также систематизировать решения по инженерному проектированию
ИОПК-7.2 Знает и способен применять современные программные платформы в области профессиональной деятельности	ОР - 7.2.1 Уметь применять программно-методические комплексы и проектировать элементарные объекты ОР - 7.2.2 Умение использовать инструментальные средства проектирования

## 2. Этапы достижения образовательных результатов в процессе освоения дисциплины

№	Разделы и(или) темы дисциплин	Образовательные результаты	Формы текущего контроля и промежуточной аттестации
1.	Тема 1 Цели и задачи САПР. Состав и структура	ОР - 1.4.1	Текущий контроль: Тест, домашние задания Промежуточная аттестация: Зачет
2.	Тема 2 Классификация и развитие САПР	ОР - 1.4.1 ОР - 1.4.2	Текущий контроль: Тест, домашние задания Промежуточная аттестация: Зачет
3.	Тема 3 Системный подход к инженерному проектированию	ОР - 1.4.1 ОР - 1.4.2 ОР - 1.5.2	Текущий контроль: Тест, домашние задания Промежуточная аттестация: Зачет
4.	Тема 4 Техническое и математическое обеспечения САПР	ОР - 1.5.1 ОР - 7.2.1	Текущий контроль: Тест, домашние задания Промежуточная аттестация: Зачет
5.	Тема 5 Системные среды САПР	ОР – 7.2.1 ОР - 7.2.2	Текущий контроль: Тест, домашние задания Промежуточная аттестация: Зачет
6.	Тема 6 Программно-методические комплексы в САПР	ОР – 7.2.1 ОР - 7.2.2	Текущий контроль: Тест, домашние задания Промежуточная аттестация: Зачет

7.	Тема 7 Методики проектирования АС	ОР - 1.5.1 ОР – 7.2.1 ОР - 7.2.2	Текущий контроль: Тест, домашние задания Промежуточная аттестация: Зачет
8.	Тема 8 Инструментальные средства концептуального проектирования	ОР – 7.2.1 ОР - 7.2.2	Текущий контроль: Тест, домашние задания Промежуточная аттестация: Зачет

### 3. Оценочные средства для проведения текущего контроля и методические материалы, определяющие процедуру их оценивания

Текущий контроль проводится в течение семестра с целью определения уровня усвоения обучающимися знаний, формирования умений и навыков, своевременного выявления преподавателем недостатков в подготовке обучающихся и принятия необходимых мер по ее корректировке, а также для совершенствования методики обучения, организации учебной работы, и фиксируется в форме контрольной точки не менее одного раза в семестр.

### 4. Оценочные средства для проведения промежуточной аттестации

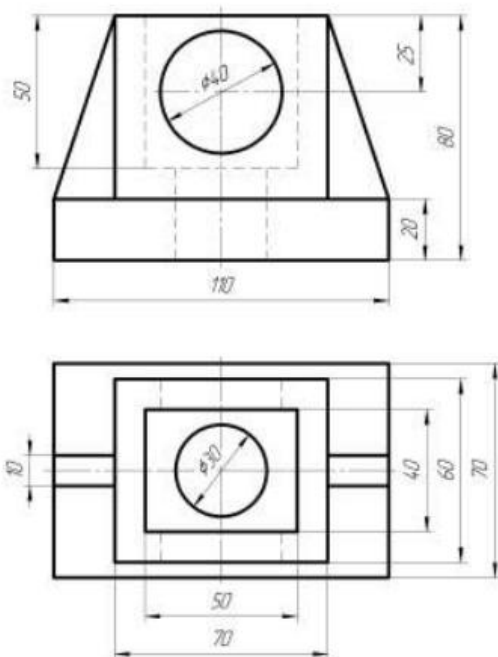
Перечень теоретических вопросов

- 1) Что такое CALS-технология
- 2) На какие типы разделяют автоматизированные системы делопроизводства (АСД)?
- 3) Какие аспекты описания систем бывают?
- 4) Суть системного подхода?
- 5) Дать определение жизненного цикл продукта (услуги).
- 6) На какие виды делится СУД по своему назначению
- 7) Концептуальные группы CASE
- 8) Что такое лингвистическое обеспечение
- 9) Математическое обеспечение
- 10) Методическое обеспечение
- 11) Техническое обеспечение
- 12) Организационное обеспечение
- 13) Правовое обеспечение
- 14) Разновидности САПР
- 15) Состав САПР
- 16) Технологии распределенных вычислений
- 17) Уровни САПР
- 18) Файловый обмен
- 19) Классификация математических моделей обеспечения САПР
- 20) Что такое системотехника
- 21) Подсистемы САПР
- 22) Целевое назначение САПР
- 23) Системы управления БД
- 24) ПО системных сред
- 25) Иерархия САПР
- 26) Какие виды АСУ различают?
- 27) Назначение подсистем САПР
- 28) Проектирующие подсистемы
- 29) Какие группы ПО выделяют в автоматизированных системах?
- 30) Обслуживающие подсистемы

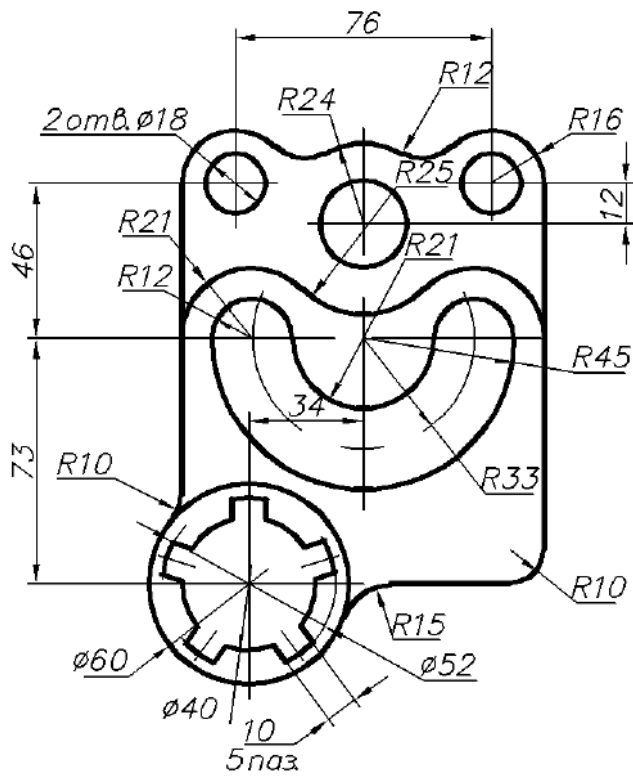
- 31) Этапы SADT
- 32) ЭМВОС
- 33) Системная среда САПР
- 34) Какие подходы реализуются в системотехнике?
- 35) Функции САПР
- 36) Что означает аббревиатура САПР?
- 37) Системы управления знаниями
- 38) Какие особенности САПР усложняют построение банка данных.
- 39) Что означает аббревиатура КСАП?
- 40) Средства автоматизации.

### Задачи

- 1) Начертить два вида детали и построить вид сбоку.



2) Выполнить построить изображение детали с сопряжениями.



3) Построить деталь вращения.

