

МИНОБРАЗОВАНИЯ РОССИЙСКОЙ ФЕДЕРАЦИИ
НАЦИОНАЛЬНЫЙ ИССЛЕДОВАТЕЛЬСКИЙ
ТОМСКИЙ ГОСУДАРСТВЕННЫЙ УНИВЕРСИТЕТ

Институт прикладной математики и компьютерных наук

УТВЕРЖДАЮ

Директор института прикладной
математики и компьютерных наук

А.В. Замятин

« 10 » июля 2023 г.



Оценочные материалы текущего контроля и промежуточной аттестации по дисциплине
(Оценочные средства по дисциплине)

Элективные дисциплины по физической культуре и спорту

по направлению подготовки

01.03.02 Прикладная математика и информатика

Направленность (профиль) подготовки:

Математические методы в цифровой экономике

ОС составили:

канд. пед. наук, доцент,
доцент кафедры физической культуры и спорта



Н.Л. Гусева

ст. преподаватель кафедры
физической культуры и спорта



З.С. Землякова

Рецензент:

д-р пед. наук, профессор,
профессор кафедры физической культуры и спорта



В.Г. Шилько

Оценочные средства одобрены на заседании учебно-методической комиссии
института прикладной математики и компьютерных наук (УМК ИПМКН).

Протокол от 08 июня 2023 г. № 02.

Председатель УМК ИПМКН,
д-р техн. наук, профессор



С.П. Сущенко

Оценочные средства (ОС) являются элементом системы оценивания сформированности компетенций у обучающихся в целом или на определенном этапе ее формирования.

ОС разрабатывается в соответствии с рабочей программой (РП) дисциплины «Элективные дисциплины по физической культуре и спорту» и включает в себя набор оценочных материалов для проведения текущего контроля успеваемости и промежуточной аттестации по дисциплине

1. Компетенции и результаты обучения, формируемые в результате освоения дисциплины

Компетенция	Индикатор компетенции	Код и наименование результатов обучения (планируемые результаты обучения, характеризующие этапы формирования компетенций)	Критерии оценивания результатов обучения			
			Отлично	Хорошо	Удовлетворительно	Неудовлетворительно
УК-7 – Способен поддерживать необходимый уровень здоровья и физической подготовленности для обеспечения полноценной социальной и профессиональной деятельности.	ИУК-7.1. Понимает роль физической культуры и спорта в современном обществе, в жизни человека, подготовке его к социальной и профессиональной деятельности, значение физкультурно-спортивной активности в структуре здорового образа жизни и особенности планирования оптимального двигательного режима с учетом условий будущей профессиональной деятельности.	ОР-1.1. Знать: роль физической культуры и спорта в современном обществе, в жизни человека, подготовке его к социальной и профессиональной деятельности, значение физкультурно-спортивной активности в структуре здорового образа жизни.	Сформированная система знаний о роли ФК в жизни человека, влиянии средств физической культуры на готовность к осуществлению социальной и профессиональной деятельности и т.д.	Сформированные, но содержащие пробелы знания о роли ФК в жизни человека, влиянии средств физической культуры на готовность к осуществлению социальной и профессиональной деятельности и т.д.	Фрагментарные знания о роли ФК в жизни человека, влиянии средств физической культуры на готовность к осуществлению социальной и профессиональной деятельности и т.д.	Отсутствие знаний
		ОР-1.2 Уметь: выбирать системы физических упражнений для воздействия на определенные функциональные системы организма человека.	Сформированные умения и навыки выбирать системы физических упражнений, для воздействия на	Сформированные, но содержащие пробелы навыки выбора системы физических упражнений для	Фрагментарные и несистематизированные умения выбирать системы физических упражнений для	Отсутствие умений

			определенные функциональные системы организма.	воздействия на определенные функциональные системы организма.	воздействия на определенные функциональные системы организма.	
ИУК-7.2. Использует методику самоконтроля для определения уровня здоровья и физической подготовленности в соответствии с нормативными требованиями и условиями будущей профессиональной деятельности.	ОР-2.1 Знать: принципы, средства, методы развития физических способностей	Сформированная система знаний о принципах, средствах, методах развития физических способностей	Сформированные, но содержащие пробелы знания о принципах, средствах, методах развития физических способностей	Фрагментарные знания о принципах, средствах, методах развития физических способностей	Отсутствие знаний	
	ОР-2.2 Уметь: применять методы дозирования физических упражнений в зависимости от состояния здоровья, физического развития и физической подготовленности	Сформированные умения и навыки в применении методов дозирования физических упражнений в зависимости от физической подготовленности организма.	Сформированные, но содержащие пробелы умения в применении методов дозирования физических упражнений в зависимости от физической подготовленности организма.	Фрагментарные и несистематизированные умения в выборе методов дозирования физических упражнений в зависимости от физической подготовленности	Отсутствие умений	
	ОР- 2.3 Владеть: техникой выполнения контрольных упражнений для определения уровня физической подготовленности и результативно выполнять их в соответствии с нормативными требованиями	Владеет техникой выполнения контрольных упражнений и выполняет их на «высоком» уровне	Допускает мелкие ошибки при выполнении контрольных упражнений и выполняет их на «среднем» уровне	Фрагментарные и несистематизированные навыки выполнения контрольных упражнений для определения уровня физической подготовленности	Отсутствие навыков	

		<p>ОР – 2.4</p> <p>Владеть: методикой самоконтроля для определения должного уровня здоровья и физической подготовленности в соответствии с нормативными требованиями и условиями будущей профессиональной деятельности</p>	<p>Владеет методикой самоконтроля для определения должного уровня здоровья и физической подготовленности, выполняет контрольные упражнения на «высоком» уровне</p>	<p>В целом владеет методикой самоконтроля, но допускает 1-2 мелкие ошибки при выполнении контрольных упражнений, выполняет их на уровне «выше среднего»</p>	<p>Методикой самоконтроля владеет, но допускает ошибки при выполнении контрольных упражнений, выполняет их на «среднем» уровне</p>	<p>Не владеет методикой самоконтроля для определения должного уровня здоровья и физической подготовленности, выполняет контрольные упражнения на низком уровне</p>
	<p>ИУК-7.3. Поддерживает должный уровень физической подготовленности для обеспечения полноценной социальной и профессиональной деятельности, регулярно занимаясь физическими упражнениями.</p>	<p>ОР- 3.1</p> <p>Знать: роль физической подготовленности в формировании здоровья человека, основы организации двигательной активности как основного компонента здорового образа жизни, средства и методы определения индивидуального уровня здоровья и его коррекции средствами ФК.</p>	<p>Сформированная система знаний о здоровом образе жизни, принципах, средствах, методах физической культуры и спорта для организации ОФП и СФП при занятиях избранным видом спорта</p>	<p>Сформированные, но содержащие пробелы знания о здоровье, здоровом образе жизни, общей физической подготовке (ОФП), ее средствах и методах, способах самоконтроля при занятиях избранным видом спорта и системой физических упражнений</p>	<p>Фрагментарные знания о ценностных аспектах здоровья, здоровом образе жизни, общей физической подготовке (ОФП), ее средствах и методах, принципах выбора вида спорта или системы физических упражнений</p>	<p>Отсутствие знаний</p>
		<p>ОР-3.2</p> <p>Уметь выбирать вид спорта или систему физических упражнений для воздействия на определенные функциональные системы организма человека, коррекции телосложения, развития физических качеств в</p>	<p>Сформированные умения выбирать и дозировать системы физических упражнений в соответствии с индивидуальным уровнем</p>	<p>Сформированные, но содержащие ошибки умения применять физкультурно-спортивные средства для физического</p>	<p>Несформированность умений в выборе и применении средств физической культуры и спорта для профилактики утомления, восстановления</p>	<p>Не умеет выбирать средства физической культуры и спорта для поддержания здоровья, профилактики утомления,</p>

		зависимости от физической подготовленности	психофизического состояния и здоровья	развития, повышения уровня здоровья, психофизической подготовленности	работоспособности в процессе подготовки к социально-профессиональной деятельности	восстановления работоспособности в ходе подготовки к социально-профессиональной деятельности
		ОР- 3.3 Владеть: техникой физических упражнений избранного вида спорта, выполнения контрольных упражнений и результативно выполнять их в соответствии с нормативными требованиями специальной физической подготовленности	Владеет техникой физических упражнений в избранном виде спорта, выполняет контрольные упражнения на «высоком» уровне	Допускает 1-2 мелкие ошибки в технике упражнений избранного вида спорта, выполняет контрольные упражнения СФП на уровне «выше среднего»	Допускает ошибки в технике упражнений избранного вида спорта, выполняет контрольные упражнения СФП на «среднем» уровне	Не владеет техникой физических упражнений избранного вида спорта, выполняет контрольные упражнения (СФП) на «низком» уровне
		ОР- 3.4 Знать: теоретические и методические основы организации самостоятельной физкультурно-спортивной деятельности для укрепления здоровья и поддержания должного уровня физической подготовленности с целью обеспечения полноценной социальной и профессиональной деятельности	Сформированная система знаний о теоретических и методических аспектах организации самостоятельной физкультурно-спортивной деятельности для повышения уровня физического состояния и здоровья средствами ФКиС	Сформированные, но содержащие пробелы знания о теории и методике организации самостоятельной физкультурно-спортивной деятельности для укрепления здоровья и поддержания должного уровня физической подготовленности с целью обеспечения полноценной социальной и профессиональной	Фрагментарные знания о теоретических и методических аспектах организации самостоятельной физкультурно-спортивной деятельности для укрепления здоровья и поддержания должного уровня физической подготовленности с целью обеспечения	Отсутствие знаний

				деятельности	полноценной социальной и профессиональной деятельности	
		<p>ОР- 3.5</p> <p>Уметь: разрабатывать содержание учебно-тренировочного занятия, оздоровительную программу для себя, комплексы ППФК с учетом особенностей будущей профессиональной деятельности для укрепления здоровья и поддержания должного уровня физической подготовленности</p>	<p>Сформированные умения разрабатывать и применять физкультурно-спортивные средства для физического развития, повышения уровня здоровья, психофизической подготовленности в ходе самостоятельной физкультурно-спортивной деятельности</p>	<p>Сформированные, но содержащие мелкие ошибки умения разрабатывать и применять физкультурно-спортивные средства для физического развития, повышения уровня здоровья, психофизической подготовленности в ходе подготовки к социально-профессиональной деятельности</p>	<p>Несформированность умений в разработке содержания учебно-тренировочного занятия и оздоровительной программы для себя с целью профилактики утомления и восстановления умственной и физической работоспособности и для развития профессионально важных психофизических качеств</p>	<p>Не умеет разрабатывать содержание учебно-тренировочного занятия для укрепления здоровья, профилактики утомления, восстановления работоспособности в ходе подготовки к социально-профессиональной деятельности</p>

2. Этапы формирования компетенций и виды оценочных средств

№	Этапы формирования компетенций (разделы дисциплины)	Код и наименование результатов обучения	Вид оценочного средства (тесты, задания, кейсы, вопросы и др.)
1.	Элективные дисциплины по физической культуре и спорту (1 семестр)	ОР-1.1. Знать: роль физической культуры и спорта в современном обществе, в жизни человека, подготовке его к социальной и профессиональной деятельности, значение физкультурно-спортивной активности в структуре здорового образа жизни. ОР- 2.3 Владеть: техникой выполнения контрольных упражнений для определения уровня физической подготовленности и результативно выполнять их в соответствии с нормативными требованиями	Тестирование уровня физической подготовленности Тестирование уровня спортивно-технической подготовленности
2.	Элективные дисциплины по физической культуре и спорту (2 семестр)	ОР-.1.2 Уметь: выбирать системы физических упражнений для воздействия на определенные функциональные системы организма человека. ОР-2.1 Знать: принципы, средства, методы развития физических способностей	Тестирование уровня физической подготовленности Тестирование уровня спортивно-технической подготовленности
	Элективные дисциплины по физической культуре и спорту (3 семестр)	ОР-2.2 Уметь: применять методы дозирования физических упражнений в зависимости от состояния здоровья, физического развития и физической подготовленности ОР – 2.4 Владеть: методикой самоконтроля для определения должного уровня здоровья и физической подготовленности в соответствии с нормативными требованиями и условиями будущей профессиональной деятельности	Тестирование уровня спортивно-технической подготовленности
	Элективные дисциплины по физической культуре и спорту (4 семестр)	ОР- 3.1 Знать: роль физической подготовленности в формировании здоровья человека, основы организации двигательной активности как основного компонента здорового образа жизни, средства и методы определения индивидуального	Тестирование уровня физической подготовленности Тестирование уровня спортивно-технической подготовленности

		уровня здоровья и его коррекции средствами ФК. ОР-3.2 Уметь выбирать вид спорта или систему физических упражнений для воздействия на определенные функциональные системы организма человека, коррекции телосложения, развития физических качеств в зависимости от физической подготовленности	
	Элективные дисциплины по физической культуре и спорту (5 семестр)	ОР- 3.3 Владеть: техникой физических упражнений избранного вида спорта, выполнения контрольных упражнений и результативно выполнять их в соответствии с нормативными требованиями специальной физической подготовленности ОР- 3.4 Знать: теоретические и методические основы организации самостоятельной физкультурно-спортивной деятельности для укрепления здоровья и поддержания должного уровня физической подготовленности с целью обеспечения полноценной социальной и профессиональной деятельности	Тестирование уровня спортивно-технической подготовленности
	Элективные дисциплины по физической культуре и спорту (6 семестр)	ОР- 3.5 Уметь: разрабатывать содержание учебно-тренировочного занятия, оздоровительную программу для себя, комплексы ППФК с учетом особенностей будущей профессиональной деятельности для укрепления здоровья и поддержания должного уровня физической подготовленности	Тестирование уровня физической подготовленности Тестирование уровня спортивно-технической подготовленности

3. Типовые контрольные задания или иные материалы, необходимые для оценки образовательных результатов обучения

3.1. Типовые тесты для оценки уровня спортивно-технической подготовленности для проведения промежуточной аттестации по дисциплине

**Контрольные нормативы специализации
«ОБЩАЯ ФИЗИЧЕСКАЯ ПОДГОТОВКА (ОФП)»**

1. Челночный бег, сек.

		1	2	3	4	5
--	--	----------	----------	----------	----------	----------

ЮНОШИ	I курс	19,5	19,2	18,0	15,5	14,5
	II курс	19,2	18,0	17,8	15,3	14,3
	III курс	18,0	17,8	17,5	15,1	14,1
ДЕВУШКИ		1	2	3	4	5
	I курс	20,0	19,7	19,5	18,0	17,0
	II курс	19,5	19,2	19,0	17,5	16,8
	III курс	19,0	18,7	18,5	17,3	16,5

2. Приседания, количество раз за 30 секунд.

ЮНОШИ		1	2	3	4	5
	I курс	20	23	24	25	26
	II курс	22	24	25	26	28
	III курс	23	25	26	27	28
ДЕВУШКИ		1	2	3	4	5
	I курс	15	16	18	19	20
	II курс	18	20	21	22	23
	III курс	20	22	23	24	25

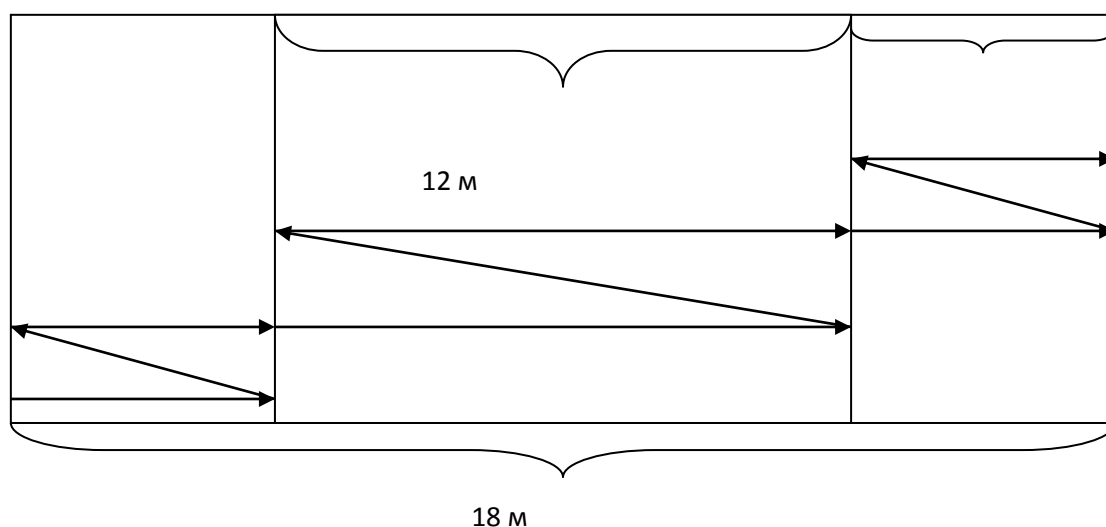
3. Угол 45°, сек.

ДЕВУШКИ		1	2	3	4	5
	I курс	35	38	40	50	60
	II курс	40	43	45	55	70
	III курс	45	47	50	60	80

4. Отжимания, количество раз.

ЮНОШИ		1	2	3	4	5
	I курс	10	13	15	20	30
	II курс	15	18	20	25	40
	III курс	20	23	25	30	45

ТЕСТ № 1: Челночный бег по схеме



ТЕСТ № 2: Количество приседаний за 30 сек.

ТЕСТ № 3: Упражнение на мышцы брюшного пресса. И.П.: упор сзади на предплечья, сидя на горизонтальной поверхности, удержание ног под углом 45°.

ТЕСТ № 4: Сгибание-разгибание рук в упоре лежа на полу.

Контрольные нормативы специализации «Групповые фитнес программы»

Тест для определения силовой выносливости мышц ног и брюшного пресса

Оборудование: секундомер.

Исходное положение: лежа на спине, прямые ноги вместе, руки вдоль туловища.

Процедура тестирования: по сигналу студентка поднимает прямые ноги и удерживает их под углом 45° относительно поверхности пола. Задача сохранить такое положение как можно дольше.

Результат: время в секундах.

Тест для определения гибкости позвоночника и подвижности тазобедренных суставов

Оборудование: измерительная лента.

Исходное положение: сидя, ноги максимально врозь.

Процедура тестирования: студентка выполняет медленный наклон вперед, руки вперед, ладони вниз.

Результат: расстояние от уровня пяток до кончиков пальцев рук в сантиметрах.

Тест для определения способности к согласованности движений

Оборудование: секундомер.

Исходное положение: основная стойка.

Процедура тестирования: по сигналу студентка из основной стойки принимает упор присев, затем прыжком перемещается в упор лежа, упор лежа ноги врозь, упор лежа, упор присев и в исходное положение. По возвращению студентки в исходное положение засчитывается 1 очко.

Результат: количество очков за 15 сек.

	УГОЛ 45°, сек.	НАКЛОН, см.	КООРДИНАЦИЯ, раз	ОЦЕНКА
I курс	15	10	1	1
	30	20	2	2
	60	30	4	3
	80	40	5	4
	120	50	6	5
II курс	20	15	2	1
	40	25	3	2
	60	35	5	3
	100	45	6	4
	150	55	7	5
III курс	30	20	3	1
	60	30	4	2
	80	40	6	3
	120	50	7	4
	180	60	8	5

3.2. Типовые тесты для оценки уровня физической подготовленности для проведения промежуточной аттестации по дисциплине

Тесты и нормативные оценки по физической подготовленности для студентов основного и спортивного отделений

ФИЗИЧЕСКИЕ КАЧЕСТВА	ТЕСТ	ДЕВУШКИ					ЮНОШИ				
		5	4	3	2	1	5	4	3	2	1
БЫСТРОТА	Бег 100 м, с.	16.0	16.5	17.0	17.5	18.0	14.0	14.5	15.0	15.5	16.0
ВЫНОСЛИВОСТЬ	Бег 1800 м, мин.	10.00	10.30	11.00	11.30	12.00	-	-	-	-	-
	Бег 2600 м, мин.	-	-	-	-	-	11.00	11.30	12.00	12.30	13.00
СКОРОСТНО-СИЛОВЫЕ КАЧЕСТВА	Прыжок в длину с места, см	185	175	165	155	140	245	235	225	215	200
ГИБКОСТЬ	Наклон вперед, стоя на скамье, расстояние от кончиков пальцев до плоскости опоры, см.	20	15	10	5	0	16	12	8	4	0
СИЛОВЫЕ КАЧЕСТВА	Подтягивание на перекладине, раз	-	-	-	-	-	15	12	8	5	3
	Сгибание - разгибание рук в упоре лежа, раз	20	15	10	5	2	-	-	-	-	-

4. Методические материалы, определяющие процедуры оценивания образовательных результатов обучения

Текущая аттестация обучающихся осуществляется на основе балльно-рейтинговой системы.

1. Оцениваемыми компонентами в освоении элективных дисциплин по физической культуре и спорту являются:

- Тестирование по физической подготовке, включающее тесты по общей физической подготовке и по спортивно-технической подготовке. Обучающиеся специального отделения тесты по общей физической подготовке не сдают, а тестирование по спортивно-технической подготовке проходят с учетом противопоказаний и заносят результаты в дневник самоконтроля. В целях безопасности здоровья обучающихся допуском к сдаче тестирования по физической подготовке является посещение студентом не менее 50% учебно-тренировочных занятий в НИ ТГУ или справка о посещении занятий в другом учреждении.

- Посещение учебно-тренировочных занятий по выбранной специализации.

- Участие в спортивно-массовых мероприятиях НИ ТГУ. Участие в спортивных соревнованиях на Первенство ТГУ засчитывается как посещение занятий.

2. Промежуточная аттестация в каждом семестре осуществляется путем подведения итогов успеваемости обучающихся на основе балльно-рейтинговой системы.

3. Информацию о посещаемости учебных занятий, прохождения тестирования преподаватели подают в Информационный центр кафедры физической культуры и спорта для занесения в базу данных. В ходе промежуточной аттестации на основе данной информации подсчитывается суммарный балл каждого обучающегося. Сотрудник ФФК, ответственный за работу с обучающимися на конкретном факультете, принимает решение о выставлении зачета.

4. Если обучающийся не набрал минимального количества баллов для получения зачета, то ему предоставляется возможность посетить учебно-тренировочные занятия в течение сессии по расписанию дополнительных занятий (в допустимом объеме), и пройти тестирования по теоретическому курсу, по спортивно-технической подготовке и по общей физической подготовке.

5. Обучающемуся не может быть выставлен зачет за очередной семестр, если он не сдал зачет за предыдущий семестр.

Оценка работы студента по дисциплине «Элективные дисциплины по физической культуре и спорту» в рейтинговых баллах

Виды контроля	Вариативный блок Элективные курсы
	Оценка
Практический раздел	
1. Посещение учебно-тренировочных занятий	1 занятие - 1 б основное отделение 1 занятие - 1,5 б специальное отделение
2. Судейство соревнований	Судейство 3-х игр – 1 б Судейство 1 соревнования в циклических и силовых видах – 3 б
3. Участие в соревнованиях	1 игра – 1 б 1 дистанция – 1 б
4. Участие в спортивно-массовых мероприятиях ТГУ («Миля мира», «Зимние забавы» и др.	1 мероприятие – 2 б
5. Организация фан-клуба	1 вид спорта – 2 б
6. Тестирование уровня спортивно-технической подготовленности	Тест № 1 – от 1 до 5 б Тест № 2 – от 1 до 5 б Тест № 3 – от 1 до 5 б
7. Тестирование уровня физической подготовленности	1. Бег 100 м от 1 до 5 б 2. Бег 2600 м (юн), 1800 м (дев)- от 1 до 5 б 3. Прыжок в длину с места от 1 до 5 б 4. Наклон, стоя на гимнастической скамейке от 1 до 5 б 5. Подтягивание на перекладине (юн), сгибание-разгибание рук в упоре лежа (дев) от 1 до 5 б