

Министерство науки и высшего образования Российской Федерации
НАЦИОНАЛЬНЫЙ ИССЛЕДОВАТЕЛЬСКИЙ
ТОМСКИЙ ГОСУДАРСТВЕННЫЙ УНИВЕРСИТЕТ (НИ ТГУ)

Факультет физической культуры



УТВЕРЖДАЮ:

Декан ФФК

Вилько В.Г. Шилько

«*21*» *марта* 20 *22* г.

Оценочные материалы дисциплины
**ЭЛЕКТИВНЫЕ ДИСЦИПЛИНЫ ПО ФИЗИЧЕСКОЙ КУЛЬТУРЕ
СПОРТИВНЫЕ ИГРЫ**

по направлению подготовки **49.03.01 Физическая культура**

Направленность (профиль) подготовки / специализация:

«Технологии спортивной подготовки»

Форма обучения

Очная

Квалификация

Бакалавр

СОГЛАСОВАНО:

Руководитель ОП

ЗМ О.И. Загrevский

Председатель УМК

ЮА Ю.А. Карвунис

Оценочные средства (ОС) являются элементом системы оценивания сформированности компетенций у обучающихся в целом или на определенном этапе ее формирования.

ОС разрабатывается в соответствии с рабочей программой (РП) дисциплины «Элективные дисциплины по физической культуре и спорту» и включает в себя набор оценочных материалов для проведения текущего контроля успеваемости и промежуточной аттестации по дисциплине

1. Компетенции и результаты обучения, формируемые в результате освоения дисциплины

Компетенция	Индикатор компетенции	Код и наименование результатов обучения (планируемые результаты обучения, характеризующие этапы формирования компетенций)	Критерии оценивания результатов обучения			
			Отлично	Хорошо	Удовлетворительно	Неудовлетворительно
УК-7 – Способен поддерживать необходимый уровень здоровья и физической подготовленности для обеспечения полноценной социальной и профессиональной деятельности.	ИУК-7.1. Понимает роль физической культуры и спорта в современном обществе, в жизни человека, подготовке его к социальной и профессиональной деятельности, значение физкультурно-спортивной активности в структуре здорового образа жизни и особенности планирования оптимального двигательного режима с учетом условий будущей профессиональной деятельности.	ОР-1.1. Знать: роль физической культуры и спорта в современном обществе, в жизни человека, подготовке его к социальной и профессиональной деятельности, значение физкультурно-спортивной активности в структуре здорового образа жизни.	Сформированная система знаний о роли ФК в жизни человека, влиянии средств физической культуры на готовность к осуществлению социальной и профессиональной деятельности и т.д.	Сформированные, но содержащие пробелы знания о роли ФК в жизни человека, влиянии средств физической культуры на готовность к осуществлению социальной и профессиональной деятельности и т.д.	Фрагментарные знания о роли ФК в жизни человека, влиянии средств физической культуры на готовность к осуществлению социальной и профессиональной деятельности и т.д.	Отсутствие знаний
		ОР-1.2 Уметь: выбирать системы физических упражнений для воздействия на определенные функциональные системы организма человека.	Сформированные умения и навыки выбирать системы физических упражнений, для воздействия на	Сформированные, но содержащие пробелы навыки выбора системы физических упражнений для	Фрагментарные и несистематизированные умения выбирать системы физических упражнений для	Отсутствие умений

			определенные функциональные системы организма.	воздействия на определенные функциональные системы организма.	воздействия на определенные функциональные системы организма.	
ИУК-7.2. Использует методику самоконтроля для определения уровня здоровья и физической подготовленности в соответствии с нормативными требованиями и условиями будущей профессиональной деятельности.	ОР-2.1 Знать: принципы, средства, методы развития физических способностей	Сформированная система знаний о принципах, средствах, методах развития физических способностей	Сформированные, но содержащие пробелы знания о принципах, средствах, методах развития физических способностей	Фрагментарные знания о принципах, средствах, методах развития физических способностей	Отсутствие знаний	
	ОР-2.2 Уметь: применять методы дозирования физических упражнений в зависимости от состояния здоровья, физического развития и физической подготовленности	Сформированные умения и навыки в применении методов дозирования физических упражнений в зависимости от физической подготовленности организма.	Сформированные, но содержащие пробелы умения в применении методов дозирования физических упражнений в зависимости от физической подготовленности организма.	Фрагментарные и несистематизированные умения в выборе методов дозирования физических упражнений в зависимости от физической подготовленности	Отсутствие умений	
	ОР- 2.3 Владеть: техникой выполнения контрольных упражнений для определения уровня физической подготовленности и результативно выполнять их в соответствии с нормативными требованиями	Владеет техникой выполнения контрольных упражнений и выполняет их на «высоком» уровне	Допускает мелкие ошибки при выполнении контрольных упражнений и выполняет их на «среднем» уровне	Фрагментарные и несистематизированные навыки выполнения контрольных упражнений для определения уровня физической подготовленности	Отсутствие навыков	

		<p>ОР – 2.4</p> <p>Владеть: методикой самоконтроля для определения должного уровня здоровья и физической подготовленности в соответствии с нормативными требованиями и условиями будущей профессиональной деятельности</p>	<p>Владеет методикой самоконтроля для определения должного уровня здоровья и физической подготовленности, выполняет контрольные упражнения на «высоком» уровне</p>	<p>В целом владеет методикой самоконтроля, но допускает 1-2 мелкие ошибки при выполнении контрольных упражнений, выполняет их на уровне «выше среднего»</p>	<p>Методикой самоконтроля владеет, но допускает ошибки при выполнении контрольных упражнений, выполняет их на «среднем» уровне</p>	<p>Не владеет методикой самоконтроля для определения должного уровня здоровья и физической подготовленности, выполняет контрольные упражнения на низком уровне</p>
	<p>ИУК-7.3. Поддерживает должный уровень физической подготовленности для обеспечения полноценной социальной и профессиональной деятельности, регулярно занимаясь физическими упражнениями.</p>	<p>ОР- 3.1</p> <p>Знать: роль физической подготовленности в формировании здоровья человека, основы организации двигательной активности как основного компонента здорового образа жизни, средства и методы определения индивидуального уровня здоровья и его коррекции средствами ФК.</p>	<p>Сформированная система знаний о здоровом образе жизни, принципах, средствах, методах физической культуры и спорта для организации ОФП и СФП при занятиях избранным видом спорта</p>	<p>Сформированные, но содержащие пробелы знания о здоровье, здоровом образе жизни, общей физической подготовке (ОФП), ее средствах и методах, способах самоконтроля при занятиях избранным видом спорта и системой физических упражнений</p>	<p>Фрагментарные знания о ценностных аспектах здоровья, здоровом образе жизни, общей физической подготовке (ОФП), ее средствах и методах, принципах выбора вида спорта или системы физических упражнений</p>	<p>Отсутствие знаний</p>
		<p>ОР-3.2</p> <p>Уметь выбирать вид спорта или систему физических упражнений для воздействия на определенные функциональные системы организма человека, коррекции телосложения, развития физических качеств в</p>	<p>Сформированные умения выбирать и дозировать системы физических упражнений в соответствии с индивидуальным уровнем</p>	<p>Сформированные, но содержащие ошибки умения применять физкультурно-спортивные средства для физического</p>	<p>Несформированность умений в выборе и применении средств физической культуры и спорта для профилактики утомления, восстановления</p>	<p>Не умеет выбирать средства физической культуры и спорта для поддержания здоровья, профилактики утомления,</p>

		зависимости от физической подготовленности	психофизического состояния и здоровья	развития, повышения уровня здоровья, психофизической подготовленности	работоспособности в процессе подготовки к социально-профессиональной деятельности	восстановления работоспособности в ходе подготовки к социально-профессиональной деятельности
		ОР- 3.3 Владеть: техникой физических упражнений избранного вида спорта, выполнения контрольных упражнений и результативно выполнять их в соответствии с нормативными требованиями специальной физической подготовленности	Владеет техникой физических упражнений в избранном виде спорта, выполняет контрольные упражнения на «высоком» уровне	Допускает 1-2 мелкие ошибки в технике упражнений избранного вида спорта, выполняет контрольные упражнения СФП на уровне «выше среднего»	Допускает ошибки в технике упражнений избранного вида спорта, выполняет контрольные упражнения СФП на «среднем» уровне	Не владеет техникой физических упражнений избранного вида спорта, выполняет контрольные упражнения (СФП) на «низком» уровне
		ОР- 3.4 Знать: теоретические и методические основы организации самостоятельной физкультурно-спортивной деятельности для укрепления здоровья и поддержания должного уровня физической подготовленности с целью обеспечения полноценной социальной и профессиональной деятельности	Сформированная система знаний о теоретических и методических аспектах организации самостоятельной физкультурно-спортивной деятельности для повышения уровня физического состояния и здоровья средствами ФКиС	Сформированные, но содержащие пробелы знания о теории и методике организации самостоятельной физкультурно-спортивной деятельности для укрепления здоровья и поддержания должного уровня физической подготовленности с целью обеспечения полноценной социальной и профессиональной	Фрагментарные знания о теоретических и методических аспектах организации самостоятельной физкультурно-спортивной деятельности для укрепления здоровья и поддержания должного уровня физической подготовленности с целью обеспечения	Отсутствие знаний

				деятельности	полноценной социальной и профессиональной деятельности	
		<p>ОР- 3.5 Уметь: разрабатывать содержание учебно-тренировочного занятия, оздоровительную программу для себя, комплексы ППФК с учетом особенностей будущей профессиональной деятельности для укрепления здоровья и поддержания должного уровня физической подготовленности</p>	<p>Сформированные умения разрабатывать и применять физкультурно-спортивные средства для физического развития, повышения уровня здоровья, психофизической подготовленности в ходе самостоятельной физкультурно-спортивной деятельности</p>	<p>Сформированные, но содержащие мелкие ошибки умения разрабатывать и применять физкультурно-спортивные средства для физического развития, повышения уровня здоровья, психофизической подготовленности в ходе подготовки к социально-профессиональной деятельности</p>	<p>Несформированность умений в разработке содержания учебно-тренировочного занятия и оздоровительной программы для себя с целью профилактики утомления и восстановления умственной и физической работоспособности и для развития профессионально важных психофизических качеств</p>	<p>Не умеет разрабатывать содержание учебно-тренировочного занятия для укрепления здоровья, профилактики утомления, восстановления работоспособности в ходе подготовки к социально-профессиональной деятельности</p>

2. Этапы формирования компетенций и виды оценочных средств

№	Этапы формирования компетенций (разделы дисциплины)	Код и наименование результатов обучения	Вид оценочного средства (тесты, задания, кейсы, вопросы и др.)
1.	Элективные дисциплины по физической культуре и спорту (1 семестр)	ОР-1.1. Знать: роль физической культуры и спорта в современном обществе, в жизни человека, подготовке его к социальной и профессиональной деятельности, значение физкультурно-спортивной активности в структуре здорового образа жизни. ОР- 2.3 Владеть: техникой выполнения контрольных упражнений для определения уровня физической подготовленности и результативно выполнять их в соответствии с нормативными требованиями	Тестирование уровня физической подготовленности Тестирование уровня спортивно-технической подготовленности
2.	Элективные дисциплины по физической культуре и спорту (2 семестр)	ОР-.1.2 Уметь: выбирать системы физических упражнений для воздействия на определенные функциональные системы организма человека. ОР-2.1 Знать: принципы, средства, методы развития физических способностей	Тестирование уровня физической подготовленности Тестирование уровня спортивно-технической подготовленности
	Элективные дисциплины по физической культуре и спорту (3 семестр)	ОР-2.2 Уметь: применять методы дозирования физических упражнений в зависимости от состояния здоровья, физического развития и физической подготовленности ОР – 2.4 Владеть: методикой самоконтроля для определения должного уровня здоровья и физической подготовленности в соответствии с нормативными требованиями и условиями будущей профессиональной деятельности	Тестирование уровня спортивно-технической подготовленности
	Элективные дисциплины по физической культуре и спорту (4 семестр)	ОР- 3.1 Знать: роль физической подготовленности в формировании здоровья человека, основы организации двигательной активности как основного компонента здорового образа жизни, средства и методы определения индивидуального	Тестирование уровня физической подготовленности Тестирование уровня спортивно-технической подготовленности

		уровня здоровья и его коррекции средствами ФК. ОР-3.2 Уметь выбирать вид спорта или систему физических упражнений для воздействия на определенные функциональные системы организма человека, коррекции телосложения, развития физических качеств в зависимости от физической подготовленности	
	Элективные дисциплины по физической культуре и спорту (5 семестр)	ОР- 3.3 Владеть: техникой физических упражнений избранного вида спорта, выполнения контрольных упражнений и результативно выполнять их в соответствии с нормативными требованиями специальной физической подготовленности ОР- 3.4 Знать: теоретические и методические основы организации самостоятельной физкультурно-спортивной деятельности для укрепления здоровья и поддержания должного уровня физической подготовленности с целью обеспечения полноценной социальной и профессиональной деятельности	Тестирование уровня спортивно-технической подготовленности
	Элективные дисциплины по физической культуре и спорту (6 семестр)	ОР- 3.5 Уметь: разрабатывать содержание учебно-тренировочного занятия, оздоровительную программу для себя, комплексы ППФК с учетом особенностей будущей профессиональной деятельности для укрепления здоровья и поддержания должного уровня физической подготовленности	Тестирование уровня физической подготовленности Тестирование уровня спортивно-технической подготовленности

3. Типовые контрольные задания или иные материалы, необходимые для оценки образовательных результатов обучения

3.1. Типовые тесты для оценки уровня спортивно-технической подготовленности для проведения промежуточной аттестации по дисциплине

**Контрольные нормативы специализации
«ОБЩАЯ ФИЗИЧЕСКАЯ ПОДГОТОВКА (ОФП)»**

1. Челночный бег, сек.

		1	2	3	4	5
--	--	----------	----------	----------	----------	----------

ЮНОШИ	I курс	19,5	19,2	18,0	15,5	14,5
	II курс	19,2	18,0	17,8	15,3	14,3
	III курс	18,0	17,8	17,5	15,1	14,1
ДЕВУШКИ		1	2	3	4	5
	I курс	20,0	19,7	19,5	18,0	17,0
	II курс	19,5	19,2	19,0	17,5	16,8
	III курс	19,0	18,7	18,5	17,3	16,5

2.Приседания, количество раз за 30 секунд.

ЮНОШИ		1	2	3	4	5
	I курс	20	23	24	25	26
	II курс	22	24	25	26	28
	III курс	23	25	26	27	28
ДЕВУШКИ		1	2	3	4	5
	I курс	15	16	18	19	20
	II курс	18	20	21	22	23
	III курс	20	22	23	24	25

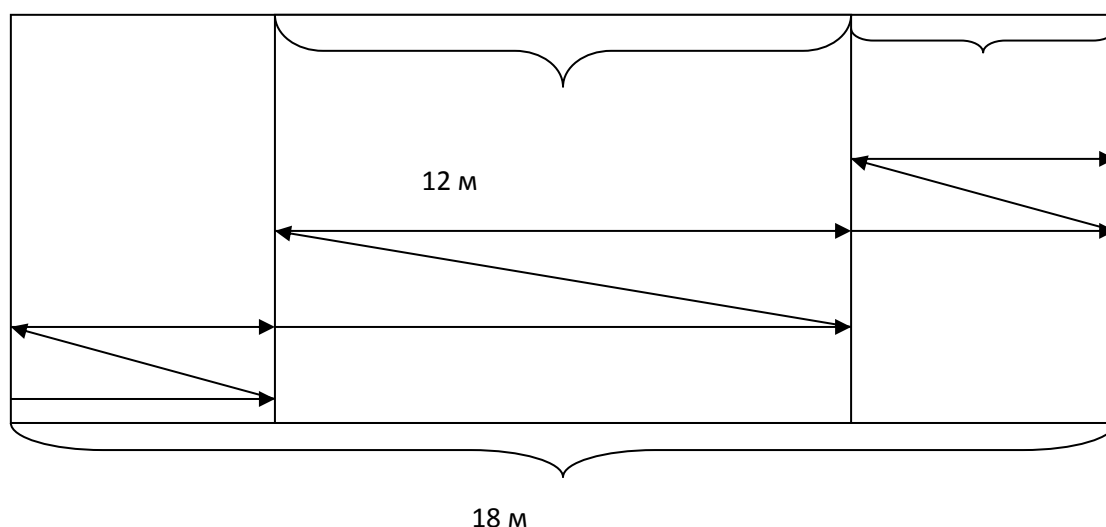
3. Угол 45⁰, сек.

ДЕВУШКИ		1	2	3	4	5
	I курс	35	38	40	50	60
	II курс	40	43	45	55	70
	III курс	45	47	50	60	80

4.Отжимания, количество раз.

ЮНОШИ		1	2	3	4	5
	I курс	10	13	15	20	30
	II курс	15	18	20	25	40
	III курс	20	23	25	30	45

ТЕСТ № 1: Челночный бег по схеме



ТЕСТ № 2: Количество приседаний за 30 сек.

ТЕСТ № 3: Упражнение на мышцы брюшного пресса. И.П.: упор сзади на предплечья, сидя на горизонтальной поверхности, удержание ног под углом 45°.

ТЕСТ № 4: Сгибание-разгибание рук в упоре лежа на полу.

Контрольные нормативы специализации «Групповые фитнес программы»

Тест для определения силовой выносливости мышц ног и брюшного пресса

Оборудование: секундомер.

Исходное положение: лежа на спине, прямые ноги вместе, руки вдоль туловища.

Процедура тестирования: по сигналу студентка поднимает прямые ноги и удерживает их под углом 45° относительно поверхности пола. Задача сохранить такое положение как можно дольше.

Результат: время в секундах.

Тест для определения гибкости позвоночника и подвижности тазобедренных суставов

Оборудование: измерительная лента.

Исходное положение: сидя, ноги максимально врозь.

Процедура тестирования: студентка выполняет медленный наклон вперед, руки вперед, ладони вниз.

Результат: расстояние от уровня пяток до кончиков пальцев рук в сантиметрах.

Тест для определения способности к согласованности движений

Оборудование: секундомер.

Исходное положение: основная стойка.

Процедура тестирования: по сигналу студентка из основной стойки принимает упор присев, затем прыжком перемещается в упор лежа, упор лежа ноги врозь, упор лежа, упор присев и в исходное положение. По возвращению студентки в исходное положение засчитывается 1 очко.

Результат: количество очков за 15 сек.

	УГОЛ 45°, сек.	НАКЛОН, см.	КООРДИНАЦИЯ, раз	ОЦЕНКА
I курс	15	10	1	1
	30	20	2	2
	60	30	4	3
	80	40	5	4
	120	50	6	5
II курс	20	15	2	1
	40	25	3	2
	60	35	5	3
	100	45	6	4
	150	55	7	5
III курс	30	20	3	1
	60	30	4	2
	80	40	6	3
	120	50	7	4
	180	60	8	5

3.2. Типовые тесты для оценки уровня физической подготовленности для проведения промежуточной аттестации по дисциплине

Тесты и нормативные оценки по физической подготовленности для студентов основного и спортивного отделений

ФИЗИЧЕСКИЕ КАЧЕСТВА	ТЕСТ	ДЕВУШКИ					ЮНОШИ				
		5	4	3	2	1	5	4	3	2	1
БЫСТРОТА	Бег 100 м, с.	16.0	16.5	17.0	17.5	18.0	14.0	14.5	15.0	15.5	16.0
ВЫНОСЛИВОСТЬ	Бег 1800 м, мин.	10.00	10.30	11.00	11.30	12.00	-	-	-	-	-
	Бег 2600 м, мин.	-	-	-	-	-	11.00	11.30	12.00	12.30	13.00
СКОРОСТНО-СИЛОВЫЕ КАЧЕСТВА	Прыжок в длину с места, см	185	175	165	155	140	245	235	225	215	200
ГИБКОСТЬ	Наклон вперед, стоя на скамье, расстояние от кончиков пальцев до плоскости опоры, см.	20	15	10	5	0	16	12	8	4	0
СИЛОВЫЕ КАЧЕСТВА	Подтягивание на перекладине, раз	-	-	-	-	-	15	12	8	5	3
	Сгибание - разгибание рук в упоре лежа, раз	20	15	10	5	2	-	-	-	-	-

4. Методические материалы, определяющие процедуры оценивания образовательных результатов обучения

Текущая аттестация обучающихся осуществляется на основе балльно-рейтинговой системы.

1. Оцениваемыми компонентами в освоении элективных дисциплин по физической культуре и спорту являются:

- Тестирование по физической подготовке, включающее тесты по общей физической подготовке и по спортивно-технической подготовке. Обучающиеся специального отделения тесты по общей физической подготовке не сдают, а тестирование по спортивно-технической подготовке проходят с учетом противопоказаний и заносят результаты в дневник самоконтроля. В целях безопасности здоровья обучающихся допуском к сдаче тестирования по физической подготовке является посещение студентом не менее 50% учебно-тренировочных занятий в НИ ТГУ или справка о посещении занятий в другом учреждении.

- Посещение учебно-тренировочных занятий по выбранной специализации.

- Участие в спортивно-массовых мероприятиях НИ ТГУ. Участие в спортивных соревнованиях на Первенство ТГУ засчитывается как посещение занятий.

2. Промежуточная аттестация в каждом семестре осуществляется путем подведения итогов успеваемости обучающихся на основе балльно-рейтинговой системы.

3. Информацию о посещаемости учебных занятий, прохождение тестирования преподаватели подают в Информационный центр кафедры физической культуры и спорта для занесения в базу данных. В ходе промежуточной аттестации на основе данной информации подсчитывается суммарный балл каждого обучающегося. Сотрудник ФФК, ответственный за работу с обучающимися на конкретном факультете, принимает решение о выставлении зачета.

4. Если обучающийся не набрал минимального количества баллов для получения зачета, то ему предоставляется возможность посетить учебно-тренировочные занятия в течение сессии по расписанию дополнительных занятий (в допустимом объеме), и пройти тестирования по теоретическому курсу, по спортивно-технической подготовке и по общей физической подготовке.

5. Обучающемуся не может быть выставлен зачет за очередной семестр, если он не сдал зачет за предыдущий семестр.

Оценка работы студента по дисциплине «Физическая культура» в рейтинговых баллах

Виды контроля	Вариативный блок Элективные курсы
	Оценка
Практический раздел	
1. Посещение учебно-тренировочных занятий	1 занятие - 1 б основное отделение 1 занятие - 1,5 б специальное отделение
2. Судейство соревнований	Судейство 3-х игр – 1 б Судейство 1 соревнования в циклических и силовых видах – 3 б
3. Участие в соревнованиях	1 игра – 1 б 1 дистанция – 1 б
4. Участие в спортивно-массовых мероприятиях ТГУ («Миля мира», «Зимние забавы» и др.	1 мероприятие – 2 б
5. Организация фан-клуба	1 вид спорта – 2 б
6. Тестирование уровня спортивно-технической подготовленности	Тест № 1 – от 1 до 5 б Тест № 2 – от 1 до 5 б Тест № 3 – от 1 до 5 б
7. Тестирование уровня физической подготовленности	1. Бег 100 м от 1 до 5 б 2. Бег 2600 м (юн), 1800 м (дев)- от 1 до 5 б 3. Прыжок в длину с места от 1 до 5 б 4. Наклон, стоя на гимнастической скамейке от 1 до 5 б 5. Подтягивание на перекладине (юн), сгибание-разгибание рук в упоре лежа (дев) от 1 до 5 б