

Министерство науки и высшего образования Российской Федерации
НАЦИОНАЛЬНЫЙ ИССЛЕДОВАТЕЛЬСКИЙ
ТОМСКИЙ ГОСУДАРСТВЕННЫЙ УНИВЕРСИТЕТ (НИ ТГУ)

Факультет инновационных технологий

УТВЕРЖДАЮ:

Руководитель ОПОП

 О.В. Вусович

«16» мая 2023 г.

Оценочные материалы
текущего контроля и промежуточной аттестации по дисциплине

Моделирование систем

по направлению подготовки

27.03.05 Инноватика

Направленность (профиль) подготовки:

Управление инновациями в наукоемких технологиях

Форма обучения

Очная

Квалификация

Бакалавр

1. Планируемые результаты освоения дисциплины

Результаты освоения дисциплины (индикатор достижения компетенции)	Планируемые образовательные результаты (ОР) обучения по дисциплине
ИОПК-2.1 Анализирует исходные данные для решения задач в профессиональной деятельности на основе знаний профильных разделов математических, технических и естественно-научных дисциплин (модулей).	ОР-2.1.1. Знает основные аспекты аппарата теории моделирования. ОР-2.1.2. Определяет и описывает объект моделирования относительно ключевых исследуемых характеристик на основе знаний математики, физики и механики.
ИОПК-3.1 Способен выполнять анализ динамических свойств технических систем на модельном или физическом уровне.	ОР-3.1.1. Классифицирует исследуемый объект относительно применяемой математической схемы моделирования, учитывая динамические свойства объекта. ОР-3.1.2. Создает модель объекта исследования. ОР-3.1.3. Определяет критерии эффективности создаваемых моделей объектов в зависимости от поставленной задачи и классификации модели.
ИОПК-10.2 Знает и способен применять современные среды разработки для практического применения.	ОР-10.2.1. Проектирует структурную схему модели. ОР-10.2.2. Создает модель с использованием метода модельно-ориентированного проектирования в пакете прикладных программ Scilab. ОР-10.2.3. Проводит моделирование объектов исследования в Scilab и анализ адекватности работы модели.

2. Этапы достижения образовательных результатов в процессе освоения дисциплины

№	Разделы и(или) темы дисциплин	Образовательные результаты	Формы текущего контроля и промежуточной аттестации
1.	Тема 1. Введение в дисциплину. Основные понятия.	ОР-2.1.1. Знает основные аспекты аппарата теории моделирования.	Тест
2.	Тема 2. Классификация моделей и моделирования.	ОР-2.1.2. Определяет и описывает объект моделирования относительно ключевых исследуемых характеристик. ОР-3.1.1. Классифицирует исследуемый объект относительно применяемой математической схемы моделирования.	Тест
3.	Тема 3. Математические схемы моделирования систем.	ОР-3.1.1. Классифицирует исследуемый объект относительно применяемой математической схемы моделирования. ОР-3.1.3. Определяет критерии эффективности моделей в зависимости от поставленной задачи и классификации модели.	Тест, отчет по практическим занятиям

		ОР-10.2.1. Проектирует структурную схему модели.	
4.	Тема 4. Формализация и алгоритмизация процессов функционирования систем.	ОР-3.1.2. Создает модель объекта исследования. ОР-3.1.3. Определяет критерии эффективности моделей в зависимости от поставленной задачи и классификации модели. ОР-10.2.1. Проектирует структурную схему модели. ОР-10.2.2. Создает модель с использованием метода модельно-ориентированного проектирования в пакете прикладных программ Scilab. ОР-10.2.3. Проводит моделирование объектов исследования в Scilab и анализ адекватности работы модели.	Тест, отчет по практическим занятиям

3. Оценочные средства для проведения текущего контроля и методические материалы, определяющие процедуру их оценивания

Текущий контроль проводится в течение семестра с целью определения уровня усвоения обучающимися знаний, формирования умений и навыков, своевременного выявления преподавателем недостатков в подготовке обучающихся и принятия необходимых мер по ее корректировке, а также для совершенствования методики обучения, организации учебной работы, и фиксируется в форме контрольной точки не менее одного раза в семестр.

3.1. Пример теста

Тест № 1.

- 1) Основная цель моделирования (открытый ответ);
- 2) Объект – это (открытый ответ);
- 3) Модель – это (открытый ответ);
- 4) Систем – это (открытый ответ);
- 5) Перечислите основные этапы проектирования систем относительно пройденного материала (открытый ответ).

Примечание: порядок и критерии оценивания тестов приведены в п. 10.2 РПД.

3.2. Пример практического задания

Практическое задание № 1. Составить структурную схему для системы, которая описывается дифференциальным уравнением.

Входные условия:

- 1) Начальные условия во всех заданиях считать заданными в виде

$$x^{(n-1)}(t_0) = x_0^{(n-1)}, x^{(n-2)}(t_0) = x_0^{(n-2)}, x(t_0) = x_0,$$

где n – порядок старшей производной в уравнении;

2) Во всех задачах независимая переменная (время) $t \geq 0$.

Задание: составить характеристическое уравнение и найти его корни.

Алгоритм построения структурной схемы:

1) Выразить старшую производную из дифференциального уравнения. Полученное соотношение представить с помощью сумматора, дифференцирующих и усилительных звеньев;

2) Производные более низкого порядка получить как выходные сигналы на последовательно соединенных интегрирующих звеньях;

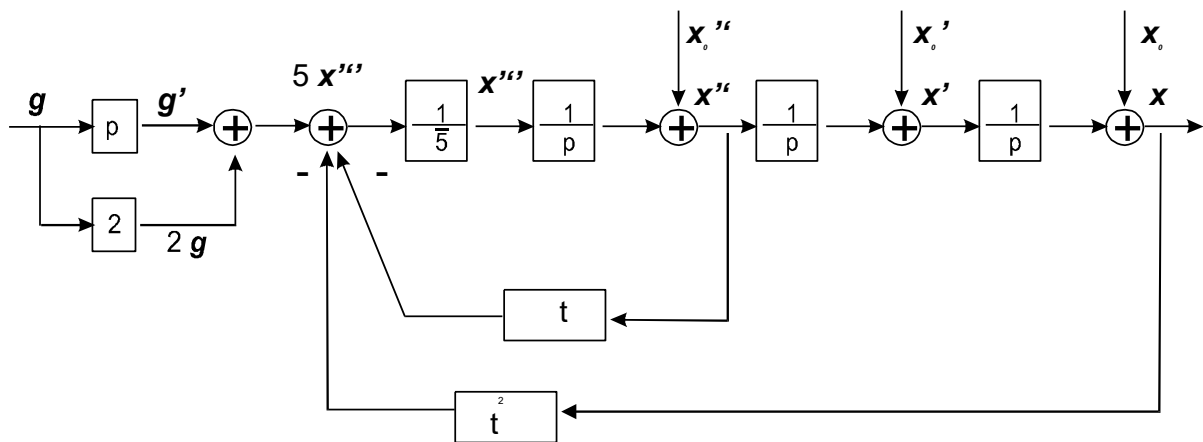
3) Начальные условия представить в виде постоянных по времени внешних воздействий, приложенных на выходах соответствующих интегрирующих звеньев.

Пример.

Уравнение имеет вид:

$$5 \frac{d^3 x}{dt^3} + t \frac{d^2 x}{dt^2} + t^2 x = \dot{g} + 2g, \quad x(0) = x_0, \quad \frac{dx}{dt}(0) = x'_0, \quad \frac{d^2 x}{dt^2}(0) = x''_0, \quad t \geq 0$$

Структурная схема имеет вид:



Характеристическое уравнение для уравнения с постоянными коэффициентами

$$a_n \frac{d^n x(t)}{dt^n} + a_{n-1} \frac{d^{n-1} x(t)}{dt^{n-1}} + \dots + a_0 x(t) = b_m \frac{d^m g(t)}{dt^m} + b_{m-1} \frac{d^{m-1} g(t)}{dt^{m-1}} + \dots + b_0 g(t)$$

имеет вид: $a_n \lambda^n + a_{n-1} \lambda^{n-1} + \dots + a_0 = 0$.

Если все корни характеристического уравнения действительны и различны, то общее решение однородного уравнения имеет вид: $x(t) = c_1 e^{\lambda_1 t} + c_2 e^{\lambda_2 t} + \dots + c_n e^{\lambda_n t}$.

Уравнения систем для составления структурной схемы (*варианты заданий*):

$$1) \quad 5 \frac{d^2 x}{dt^2} - 3 \frac{dx}{dt} + x = 2\dot{g}, \quad x(0) = 0, \quad \frac{dx}{dt}(0) = 0, \quad t \geq 0;$$

$$2) \quad 3 \frac{d^2 x}{dt^2} - \frac{1}{2} \frac{dx}{dt} + x = e^{-t}, \quad t \geq 0;$$

$$3) \quad 2 \frac{d^3 x}{dt^3} + 4 \frac{d^2 x}{dt^2} + x = \eta(t);$$

$$4) \quad \frac{1}{2} \frac{d^2 x}{dt^2} - 3 \frac{dx}{dt} + x = e^{-t};$$

$$5) \quad 2 \frac{d^3 x}{dt^3} - 3 \frac{dx}{dt} + x = \delta(t);$$

$$6) \quad \frac{3}{2} \frac{d^2 x}{dt^2} - \frac{2}{3} \frac{dx}{dt} + 6x = g(t);$$

$$7) \quad 8 \frac{d^4 x}{dt^4} + 12 \frac{dx}{dt} - x = \frac{dg}{dt};$$

$$8) \quad 2 \frac{d^2 x}{dt^2} - 3 \frac{dx}{dt} + 2x = 2 \frac{dg}{dt} + 3g;$$

$$9) \quad 7 \frac{d^2 x}{dt^2} + 11 \frac{dx}{dt} + 2x = 4g + \frac{1}{3} \frac{dg}{dt};$$

$$10) \quad \frac{d^4 x}{dt^4} + 2 \frac{d^3 x}{dt^3} + 3 \frac{dx}{dt} = \frac{d^2 g}{dt^2} + 3 \frac{dg}{dt} + g;$$

$$11) \quad \frac{d^3 x}{dt^3} + 3 \frac{d^2 x}{dt^2} + 2 \frac{dx}{dt} = 2 \frac{d^2 g}{dt^2} + \frac{dg}{dt};$$

$$12) \quad 7 \frac{d^3 x}{dt^3} + 5 \frac{dx}{dt} = 3 \frac{dg}{dt} + g;$$

$$13) \quad \frac{d^4 x}{dt^4} - \frac{1}{2} \frac{d^3 x}{dt^3} + 3 \frac{dx}{dt} = 2 \frac{d^2 g}{dt^2};$$

$$14) \quad \frac{d^4 x}{dt^4} + 2 \frac{d^3 x}{dt^3} + 3 \frac{dx}{dt} + x = \frac{d^2 g}{dt^2} + \frac{dg}{dt} + g;$$

$$15) \quad 5 \frac{d^4 x}{dt^4} - \frac{1}{2} \frac{d^3 x}{dt^3} + x = 3 \frac{dg}{dt} + g;$$

$$16) \quad 2 \frac{d^2 x}{dt^2} - 3 \frac{dx}{dt} - x = \frac{1}{7} \frac{dg}{dt} + 3g;$$

$$17) \quad 2 \frac{d^3 x}{dt^3} + 3 \frac{dx}{dt} - 5x = -\frac{d^2 g}{dt^2} + g;$$

$$18) \quad 5 \frac{d^4 x}{dt^4} + 3 \frac{d^3 x}{dt^3} - \frac{d^2 x}{dt^2} + 4x = \frac{dg}{dt} + g;$$

$$19) \quad 6 \frac{d^3 x}{dt^3} - 3 \frac{d^2 x}{dt^2} + 3 \frac{dx}{dt} - 3x = \frac{d^2 g}{dt^2} + g;$$

$$20) 6 \frac{d^3 x}{dt^3} - 3 \frac{d^2 x}{dt^2} - 3x = \frac{d^2 g}{dt^2} + \frac{dg}{dt} + g ;$$

$$21) 6 \frac{d^5 x}{dt^5} - 3 \frac{d^2 x}{dt^2} - 3x = g ;$$

$$22) 4 \frac{d^4 x}{dt^4} + \frac{1}{2} \frac{d^3 x}{dt^3} + 2x = g ;$$

$$23) 6 \frac{d^2 x}{dt^2} + 7 \frac{dx}{dt} + 1x = g ;$$

$$24) 3 \frac{d^4 x}{dt^4} - \frac{1}{5} \frac{d^3 x}{dt^3} - 2 \frac{dx}{dt} = \frac{2}{3} \frac{d^2 g}{dt^2} + g ;$$

$$25) 8 \frac{d^4 x}{dt^4} + 2 \frac{d^3 x}{dt^3} - 2 \frac{dx}{dt} = 7 \frac{dg}{dt} + 2g .$$

4. Оценочные средства для проведения промежуточной аттестации

Оценивание промежуточной аттестации осуществляется по балльно-рейтинговой системе согласно п. 10 РПД.