

Министерство науки и высшего образования Российской Федерации  
НАЦИОНАЛЬНЫЙ ИССЛЕДОВАТЕЛЬСКИЙ  
ТОМСКИЙ ГОСУДАРСТВЕННЫЙ УНИВЕРСИТЕТ (НИ ТГУ)

Физико-технический факультет

УТВЕРЖДЕНО:

Декан

Ю.Н. Рыжих

Оценочные материалы по дисциплине

**Теория автоматического управления**

по направлению подготовки

**15.03.06 Мехатроника и робототехника**

Направленность (профиль) подготовки:  
**Промышленная и специальная робототехника**

Форма обучения

**Очная**

Квалификация

**Инженер, инженер-разработчик**

Год приема

**2025**

СОГЛАСОВАНО:

Руководитель ОПОП

Е.И. Борзенко

Председатель УМК

В.А. Скрипняк

Томск – 2025

## **1. Компетенции и индикаторы их достижения, проверяемые данными оценочными материалами**

Целью освоения дисциплины является формирование следующих компетенций:

БК-1 Способен применять общие и специализированные компьютерные программы при решении задач профессиональной деятельности.

Результатами освоения дисциплины являются следующие индикаторы достижения компетенций:

РОБК-1.1 Знает правила и принципы применения общих и специализированных компьютерных программ для решения задач профессиональной деятельности

РОБК-1.2 Умеет применять современные IT-технологии для сбора, анализа и представления информации; использовать в профессиональной деятельности общие и специализированные компьютерные программы

## **2. Оценочные материалы текущего контроля и критерии оценивания**

Элементы текущего контроля:

- контрольные вопросы;
- контрольная работа;

Перечень вопросов для проведения текущего контроля:

1. Классификация систем автоматического управления по алгоритмам функционирования.
2. Перечислить основные принципы управления.
3. Сформулировать общий вид уравнения, связывающего входной и выходной сигнал и с учетом переходных процессов.
4. Суть операторного метода Лапласа для решения линейных Д.У.
5. Определение передаточной функции.
6. Перечислить основные временные характеристики звеньев и объяснить их физический смысл.
7. Перечислить основные типы элементарных звеньев.
8. Основные правила преобразования структурных схем (правила переноса элементов структурных схем).
9. Назвать основное условие устойчивости.
10. Назвать два основных типа критериев устойчивости.
11. Основной смысл критериев Рауса и Гурвица.
12. Основной смысл критериев Михайлова и Найквиста.

Критерии оценивания: считается выполненным, если даны верные ответы на все вышеуказанные теоретические вопросы (исчерпывающие и/или с небольшими неточностями).

## **3. Оценочные материалы итогового контроля (промежуточной аттестации) и критерии оценивания**

Итоговый контроль проводится в форме экзамена

Три индивидуальных задания

**Задание 1**, в котором нужно выполнить 4 задания одного из вариантов (I или II)

1) Найти одну передаточную функцию или передаточные функции для каждого воздействия по известному ДУ, НУ - нулевые.

I

$$2y' + 4y = 2u' + 5u$$

$$4y'' + 2y' + 10y = 5u' + 2u + f$$

$$y'' + 4y' + 3y = -2e^{-t} \cos(t) + e^{-t} \sin(t)$$

II

$$8y' + 5y = 4u' + 2u$$

$$6y'' + y' + 2y = 8u + 2f$$

$$y'' - y' + 2y = e^{-t} \cos(t) - 2e^{-t} \sin(t)$$

2) Найти передаточную функцию по известной функции веса:

I

$$w(t) = 12t$$

$$w(t) = k/T e^{-t/T}$$

II

$$w(t) = 4t^2$$

$$w(t) = 5t$$

3) Найти передаточную функцию по известной переходной:

I

$$h(t) = 1 - e^{-0.5t} \cos 2t$$

II

$$h(t) = -0.5t \cdot e^{-2t} + 1 - e^{-0.5t} \sin t$$

4) По передаточной функции найти весовую функцию, разгонную функцию, амплитудную частотную и фазовую частотную характеристики:

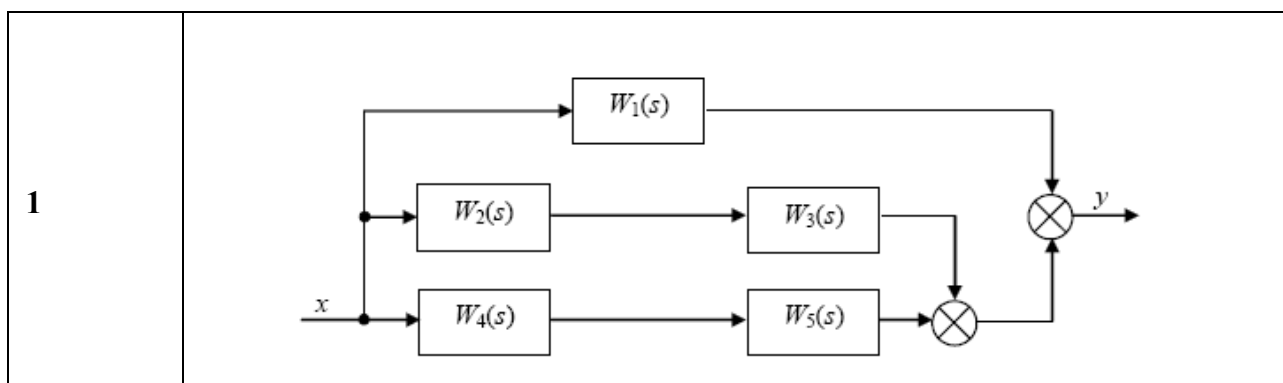
I

$$W(s) = \frac{5}{2S+1}; \quad W(s) = \frac{2S+1}{(S+1)(S+2)}$$

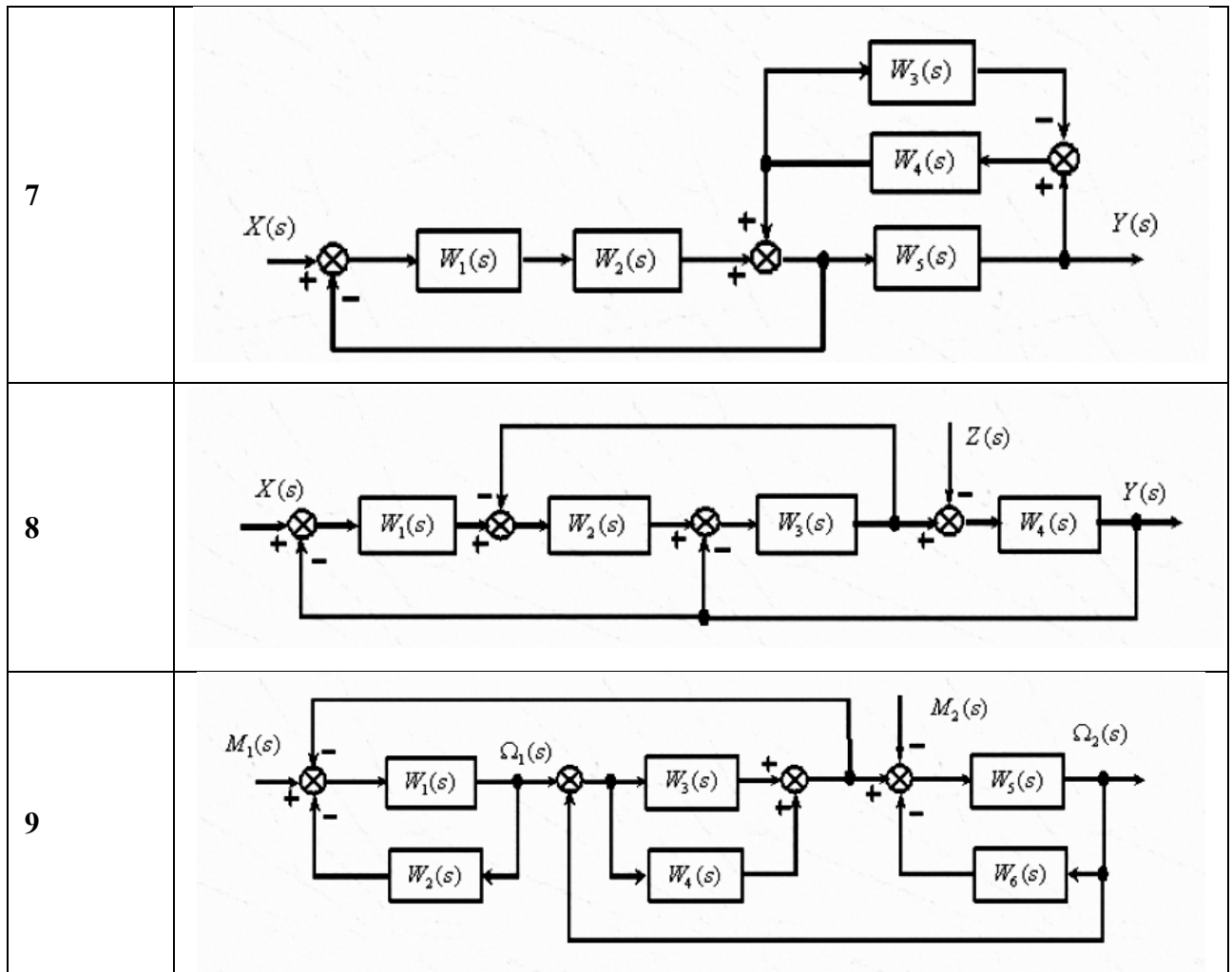
II

$$W(s) = \frac{4}{5S+1}; \quad W(s) = \frac{4S+1}{(2S+1)(S+2)}$$

**Задание 2**, в котором необходимо выполнить 3 указанных примера из 9

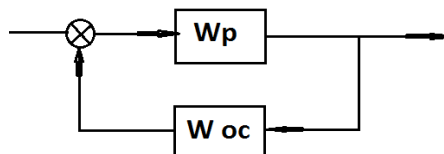


2	
3	
4	
5	
6	



**Задание 3** в котором нужно выполнить задание одного из вариантов (I или II)

Исследовать на устойчивость систему автоматического регулирования любым способом.



№ варианта	$W_p(s)$	$W_{oc}(s)$
I	$\frac{4+3s}{s}$	$\frac{3s+1}{3s^3+2s^2+s+1}$
	$1+2s$	$\frac{3}{2s^4+s^3+2s^2+3s+4}$
II	$\frac{3+s}{s}$	$\frac{2}{3s^3+s^2+s+1}$
	$3s+2$	$\frac{4}{4s^4+3s^3+2s^2+2}$

Критерии оценивания:

Результаты экзамена определяются оценками «отлично», «хорошо», «удовлетворительно», «неудовлетворительно».

Оценка «отлично» выставляется, если выполнены все три задания

Оценка «хорошо» выставляется, если выполнены два любых задания

Оценка «удовлетворительно» выставляется, если выполнено одно любое задание

Оценка «неудовлетворительно» выставляется, если не выполнено ни одно задание.

#### **4. Оценочные материалы для проверки остаточных знаний (сформированности компетенций)**

Список билетов с вопросами, на которые необходимо дать устные или письменные ответы:

1) Классификация систем автоматического управления по алгоритмам функционирования.

2) Определение передаточной функции.

3) Назвать основное условие устойчивости.

-----

1) Перечислить основные принципы управления.

2) Перечислить основные временные характеристики звеньев и объяснить их физический смысл.

3) Назвать два основных типа критериев устойчивости.

-----

1) Сформулировать общий вид уравнения, связывающего входной и выходной сигнал и с учетом переходных процессов.

2) Перечислить основные типы элементарных звеньев.

3) Основной смысл критериев Рауса и Гурвица.

-----

1) Суть операторного метода Лапласа для решения линейных Д.У.

2) Основные правила преобразования структурных схем (правила переноса элементов структурных схем).

3) Основной смысл критериев Михайлова и Найквиста.

-----

1) Перечислить основные принципы управления.

2) Суть операторного метода Лапласа для решения линейных Д.У.

3) Назвать основное условие устойчивости

-----

1) Классификация систем автоматического управления по алгоритмам функционирования.

2) Перечислить основные временные характеристики звеньев и объяснить их физический

смысл.

3) Основной смысл критериев Рауса и Гурвица.

-----

1) Сформулировать общий вид уравнения, связывающего входной и выходной сигнал и с учетом переходных процессов

2) Определение передаточной функции.

3) Назвать два основных типа критериев устойчивости

-----

1) Суть операторного метода Лапласа для решения линейных Д.У.

2) Перечислить основные типы элементарных звеньев.

3) Основной смысл критериев Михайлова и Найквиста

-----

1) Перечислить основные принципы управления

2) Основные правила преобразования структурных схем (правила переноса элементов структурных схем).

3) Назвать основное условие устойчивости

-----

1) Сформулировать общий вид уравнения, связывающего входной и выходной сигнал и с учетом переходных процессов.

2) Перечислить основные типы элементарных звеньев

3) Назвать два основных типа критериев устойчивости

Критерии оценивания: считается выполненным, если даны верные ответы на 3 теоретических вопроса в любом из билетов (исчерпывающий и/или с небольшими неточностями).

### **Информация о разработчиках**

Солоненко Виктор Александрович, канд. физ.-мат. наук, кафедра прикладной газовой динамик и горения, доцент