

Министерство науки и высшего образования Российской Федерации  
НАЦИОНАЛЬНЫЙ ИССЛЕДОВАТЕЛЬСКИЙ  
ТОМСКИЙ ГОСУДАРСТВЕННЫЙ УНИВЕРСИТЕТ (НИ ТГУ)

Физико-технический факультет

УТВЕРЖДЕНО:  
Декан  
Ю.Н. Рыжих

Оценочные материалы по дисциплине

**Методы измерений в робототехнических системах**

по направлению подготовки

**15.03.06 Мехатроника и робототехника**

Направленность (профиль) подготовки:  
**Промышленная и специальная робототехника**

Форма обучения  
**Очная**

Квалификация  
**Инженер, инженер-разработчик**

Год приема  
**2025**

СОГЛАСОВАНО:  
Руководитель ОП  
Е.И. Борзенко

Председатель УМК  
В.А. Скрипняк

Томск – 2025

## **1. Компетенции и индикаторы их достижения, проверяемые данными оценочными материалами**

Целью освоения дисциплины является формирование следующих компетенций:

ПК-2 Способность разрабатывать программное обеспечение, необходимое для обработки информации и управления в мехатронных и робототехнических системах, а также для их проектирования;

ПК-3 Способность проводить вычислительные эксперименты с использованием стандартных программных пакетов с целью исследования математических моделей мехатронных и робототехнических систем.

Результатами освоения дисциплины являются следующие индикаторы достижения компетенций:

РОПК 2.1 Знает алгоритмические языки программирования

РОПК 2.2 Умеет разрабатывать программное обеспечение для обработки информации и управления в мехатронных и робототехнических системах, а также для их проектирования.

РОПК 3.1 Знает основы математического моделирования мехатронных и робототехнических систем.

РОПК 3.2 Умеет использовать стандартные пакеты прикладных программ для выполнения математического моделирования.

## **2. Оценочные материалы текущего контроля и критерии оценивания**

Элементы текущего контроля:

– защита студентами отчетов по результатам выполнения индивидуальных заданий.

Отчет по результатам выполнения индивидуальных заданий (РОПК-2.1; РОПК-2.2; РОПК-3.1; РОПК-3.2) должен оформляться в соответствии с «Методическими указаниями к оформлению результатов научно-исследовательских работ и иных отчетных материалов, обучающихся в рамках учебного процесса» ТГУ. Отчет должен обязательно содержать выводы по работе.

Примерный план отчета приводится в методических указаниях по выполнению работ.

Примеры индивидуального задания:

1)

### **Определение тока срабатывания элемента тепловой защиты электрических цепей.**

Цель работы – измерение тока срабатывания тепловой защиты электроцепи питания робототехнического механизма, влияние факторов окружающей среды на его работу.

При прохождении электрического тока по элементам, входящим в состав электрической цепи, на них выделяется тепло согласно закону Джоуля-Ленца

$$Q = I^2 \cdot R \cdot t, \text{ или мощность } P = I^2 \cdot R.$$

где  $I$  – ток, проходящий через элемент, измеряется в А,  
 $R$  – сопротивление элемента, измеряется в Ом,  
 $t$  – время, выражается в сек,

$P$  – тепловая мощность, выражается в Дж/с или Вт.

Это обстоятельство используется в технике защиты электроцепей от перегрузки, которое выражается в увеличении тока до опасных значений, в смысле пожарной опасности, механического разрушения. Самые простые технические решения основаны на изменении размеров конструктивных элементов под воздействием высокой температуры. Это либо биметаллические пластины, которые изгибаются при нагреве (платины склепаны из двух металлов с различным коэффициентом теплового расширения), либо пластины из металлов с высоким коэффициентом линейного расширения, что приводит к заметному их удлинению. Изменение геометрических параметров с увеличением температуры вызывает соответствующую коммутацию в защитном устройстве (ЗУ).

В данной работе изучается ЗУ, в котором используется металлическая пластина с высоким коэффициентом теплового расширения. Электрический ток, проходя по этой пластине, вызывает её нагрев, в результате удлинение пластины приводит к сжатию пружины и, соответственно, к размыканию контактов, через которые осуществляется электропитание защищаемого механизма.

Для выполнения работы требуется собрать электрическую цепь (рис. 1), в которой через ЗУ запитывается проволочное сопротивление малой величины (около 1 Ом) от источника регулируемого тока большой величины (до 30 А). В цепь включается амперметр постоянного тока с соответствующим шунтом.

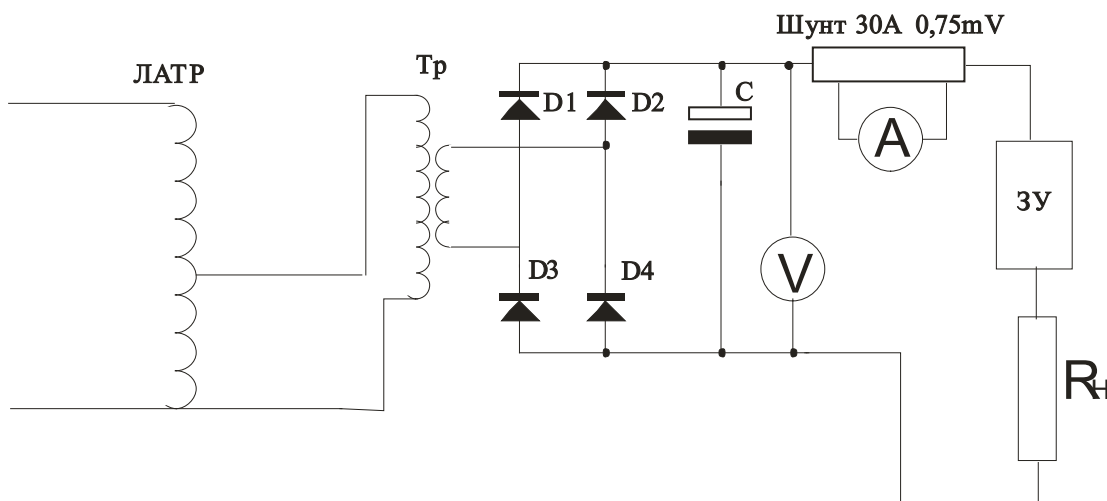


Рис.1 Электрическая принципиальная схема включения ЗУ

ЛАТР служит источником регулируемого переменного напряжения. Понижающий трансформатор Тр уменьшает напряжение и позволяет получить большой электроток. Мостовая схема диодов D1-D4 выпрямляет переменный ток, электролитический конденсатор С сглаживает пульсации выпрямленного тока. Амперметр А, включенный в цепь через шунт, измеряет потребляемый ток нагрузкой  $R_n$ . Вольтметр V фиксирует напряжение, подаваемое на нагрузку.

*Порядок выполнения работы.*

1. Собрать схему включения ЗУ согласно электрической принципиальной схемы. Предъявить её преподавателю.
2. Путем пробного кратковременного подключения ЗУ к источнику питания схемы при низком (порядка 10 В) напряжении ЛАТРа удостоверится в правильной коммутации амперметра (стрелочный индикатор прибора должен отклоняться вправо).

3. Постепенно повышая напряжение с помощью ЛАТРа увеличивать ток через нагрузку с шагом 2-4 А. На каждом шаге выдерживать паузу в увеличении тока в ~2 мин. Ток надо увеличивать до тех пор, пока не сработает ЗУ (но не более 30 А).
4. При срабатывании ЗУ зафиксировать значение тока.
5. Повторить пункты 3,4 при других условия теплообмена чувствительного элемента ЗУ с окружающей средой (можно воспользоваться бытовым вентилятором).
6. Определить величину нагрузочного сопротивления.
7. Сделать выводы и оформить отчет по работе.
8. Представить отчет преподавателю.

*Отчет по выполненной работе.*

В отчете должно быть представлено:

- титульный лист с названием работы и перечнем исполнителей;
- принцип работы защитного устройства;
- электрическая схема изучения его работы;
- методика определения величины тока отключения (порядок выполнения работы);
- величина тока отключения и погрешность её измерения;
- величина и её погрешность нагрузочного сопротивления;
- величина мощности, выделяемой на нагрузке;
- выводы по работе.

*Контрольные вопросы.*

1. На каком физическом явлении основана работа защитного устройства?
2. Как влияет на работу защитного устройства температура окружающей среды?
3. Как долго нагревается чувствительный элемент устройства?
4. Для чего используется шунт амперметра?
5. Каким образом регулируется ток через устройство?
6. Каким образом переменный ток сети преобразуется в постоянный ток, который идет через защитное устройство?
7. Как можно измерить величину сопротивления, если оно сравнительно мало? Имеется ли возможность изменять ток срабатывания защитного устройства?

## 2) ИЗМЕРЕНИЕ СКОРОСТИ ВРАЩЕНИЯ ВАЛА

Цель работы – измерить скорость вращения вала двигателя постоянного тока при трёх разных напряжениях питания двигателя.

В технике часто встречается задача измерения скорости вращения какого-нибудь вала. В частности, при изучении работы электродвигателя есть необходимость измерять скорость вращения его вала для определения технических характеристик. В промышленности, на транспорте так же часто встречается задача измерения скорости вращения (скорость движения автомобиля однозначно связана со скоростью вращения колес).

Существует большое количество способов измерения скорости вращения. Можно выделить следующие;

- механический (на валу крепится механизм, в котором некоторые узлы под действием центробежной силы перемещаются на некоторое расстояние. Примером может служить регулятор Уатта);
- генераторный (вал механически связан с осью генератора, который вырабатывает пропорциональную скорости вращения ЭДС);

- импульсный (на валу размещается устройство, которое вызывает срабатывание другого устройства, генерирующего импульс. В частности, на валу закрепляется кулачек, который замыкает в пределах одного оборота электроконтакты):

- цифровые методы (энкодер).

В настоящей лабораторной работе измерение скорости вращения вала электродвигателя основано на измерении длительности импульса напряжения, формируемого в результате прерывания пучка света между светодиодом Vd1 и фотодиодом Vd2 (оптопара) механическим прерывателем, закрепленном на валу (рис. 1). Для исключения влияния на работу оптопары окружающего света светодиод излучает пучок в инфракрасном диапазоне. В качестве прерывателя используется металлический диск, закрепленный на валу. У диска спилен небольшой сегмент с таким расчетом, чтобы диск при вращении мог прерывать оптический путь. В результате ток через фотодиод протекает в импульсном режиме, длительность которого однозначно связана со скоростью вращения. Длительность импульса измеряется частотомером ЧЗ-57.

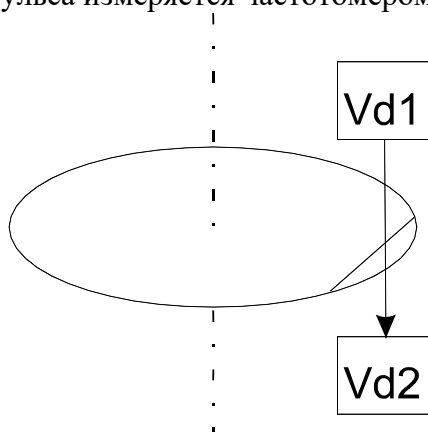


Рис. 1. Схема определения скорости вращения вала

#### *Порядок выполнения работы.*

9. Изучить схему измерения длительности импульса системы «светодиод – фотодиод». Объяснить её функционирование преподавателю.

10. Установить режим работы частотомера; род работы – длительность Б, по переднему фронту (кнопка  $\square$ ,  $\sqcup$  в положение  $\square$ ), кнопка «род сигнала» в положение  $\sim$ , кнопка «чувствительность» в положение 10:1. Включить две кнопки 10 ms/множ и  $10^{-5}$  s.

11. Включить питание оптопары (должен засветиться красный светодиод, установлен на корпусе электродвигателя).

12. Установить на источнике питания двигателя первое напряжение (например, 30 В) и пустить двигатель.

13. Считать с частотомера три значения периода одного оборота двигателя. Записать результаты измерения в таблицу.

14. Оценить время каждого измерения длительности импульса в режимах «длит Б» и «период Б».

15. Повторить пункты 4, 5 ещё для трех других напряжений двигателя.

16. Выключить источник питания двигателя, отключить питание импульсного датчика.

17. Вычислить среднее значение периодов для каждого из напряжений. По средним значениям периода вычислить скорость вращения вала в об/мин и оценить погрешность её измерения. Построить график зависимости скорости вращения от величины напряжения.

18. Сравнить полученные результаты с измерениями скорости вращения механическим тахометром.

19. Составить отчет и представить его преподавателю.

### *Отчет по выполненной работе.*

В отчете должно быть представлено:

- титульный лист с названием работы и перечнем исполнителей;
- принцип работы системы измерения скорости вращения вала, формула вычисления скорости вращения;
- таблица экспериментальных данных и оценка погрешности её измерения;
- график зависимости скорости вращения от величины напряжения;
- выводы по работе.

### *Контрольные вопросы.*

1. На каком физическом явлении основана работа системы измерения скорости вращения?
2. Может ли система измерения скорости вращения определить её знак (т. е. направление вращения)?
3. Как меняется скорость вращения при изменении напряжения питания электродвигателя?

### Критерии оценивания:

Индивидуальная практическая работа определяется оценками «зачтено», «незачтено». Всего индивидуальных заданий в статусе «зачтено» должно быть не менее 7.

Оценка «зачтено» выставляется, если верно выполнено задание, оформлен отчет в соответствии с требованиями, при возникновении дополнительных вопросов студент верно на них дает ответ. В обратном случае ставится оценка «незачтено».

### **3. Оценочные материалы итогового контроля (промежуточной аттестации) и критерии оценивания**

Промежуточная аттестация проходит в форме зачета. Зачет проходит в устной форме по билету, состоящему из одного вопроса, и с учетом выполнения индивидуальных заданий в течение семестра.

### Примеры вопросов (РОПК-2.1; РОПК-2.2; РОПК-3.1; РОПК-3.2):

1. Правило включения в цепь амперметра (постоянный ток, переменный).
2. Правило включения в цепь вольтметра (постоянный ток, переменный).
3. Как измерить потребляемую прибором мощность (постоянный ток, переменный).
4. Какими приборами и в каких случаях измеряется давление в гидравлике РТС.
5. Принцип работы осциллографа.
6. Какими способами измеряется скорость вращения механического вала.
7. Что такое омический датчик перемещения.
8. Что такое таблица истинности логических элементов, реализующих функции алгебраической логики.

Результаты выполнения устного опроса определяются оценками «зачтено» и «не зачтено».

Оценка «зачтено» выставляется, если студентом даны правильные, развернутые ответы или содержатся незначительные фактические ошибки (с учетом результатов выполнения индивидуальных заданий – не менее 7 шт. в статусе «зачтено»).

В обратном случае выставляется оценка «не зачтено».

#### **4. Оценочные материалы для проверки остаточных знаний (сформированности компетенций)**

Проверки остаточных знаний ((РОПК-2.1; РОПК-2.2; РОПК-3.1; РОПК-3.2) осуществляется по следующим вопросам:

1. Правило включения в цепь амперметра (постоянный ток, переменный).
2. Правило включения в цепь вольтметра (постоянный ток, переменный).
3. Как измерить потребляемую прибором мощность (постоянный ток, переменный).
4. Какими приборами и в каких случаях измеряется давление в гидравлике РТС.
5. Принцип работы осциллографа.
6. Какими способами измеряется скорость вращения механического вала.
7. Что такое омический датчик перемещения.
8. Что такое таблица истинности логических элементов, реализующих функции алгебраической логики.

Критерий оценивания:

Ответ должен содержать формальную постановку проблему, ее решение и интерпретацию полученных выводов на один из предложенных вопросов.

#### **Информация о разработчиках**

Волков Сергей Анатольевич, кандидат технических наук, доцент, кафедра прикладной газовой динамики и горения физико-технический факультет, доцент НИ ТГУ.