

Министерство науки и высшего образования Российской Федерации
НАЦИОНАЛЬНЫЙ ИССЛЕДОВАТЕЛЬСКИЙ
ТОМСКИЙ ГОСУДАРСТВЕННЫЙ УНИВЕРСИТЕТ (НИ ТГУ)

Физико-технический факультет

УТВЕРЖДЕНО:

Декан

Ю.Н. Рыжих

Оценочные материалы по дисциплине

Инженерная и компьютерная графика

по направлению подготовки

15.03.06 Мехатроника и робототехника

Направленность (профиль) подготовки:
Промышленная и специальная робототехника

Форма обучения

Очная

Квалификация

Инженер, инженер-разработчик

Год приема

2025

СОГЛАСОВАНО:

Руководитель ОПОП

Е.И. Борзенко

Председатель УМК

В.А. Скрипняк

Томск – 2025

1. Компетенции и индикаторы их достижения, проверяемые данными оценочными материалами

Целью освоения дисциплины является формирование следующих компетенций:

ОПК-8 Способен понимать принципы работы современных информационных технологий, обрабатывать и использовать новую информацию в своей предметной области, предлагать новые идеи и подходы к решению инженерных задач

Результатами освоения дисциплины являются следующие индикаторы достижения компетенций:

РООПК-8.1 Знает методы поиска, хранения, обработки, анализа и представления в требуемом формате информации

РООПК-8.2 Умеет решать задачи обработки данных с помощью современных средств автоматизации

2. Оценочные материалы текущего контроля и критерии оценивания

Элементы текущего контроля:

– индивидуальные задания (лабораторные работы)

Индивидуальное задание №1 (РООПК-8.1 , РООПК-8.2)

В процессе обучения для качественного освоения приёмов проектирования твердотельных машиностроительных изделий в системе T-FLEX CAD предполагается выполнение индивидуальных заданий. При выполнении заданий студенты закрепляют теоретические знания по топологии и геометрии 3D элементов, операциям создания элементов и тел, структуре и способам визуализации объектов, а также приобретают необходимые практические навыки проектирования машиностроительных изделий и оформления конструкторской документации.

Каждое задание состоит из двух частей.

Первая часть задания представлена наглядным (аксонометрическим) изображением детали. В данной части работы необходимо:

– создать 3D модель изделия непосредственно в трёхмерной сцене, с выбором необходимых рабочих плоскостей и набора средств твердотельного и поверхностного моделирования;

– с использованием 3D модели реализовать построение двухмерных видов, разрезов и сечений, полностью поясняющих структуру детали;

– нанести элементы оформления чертежа и создать основную надпись.

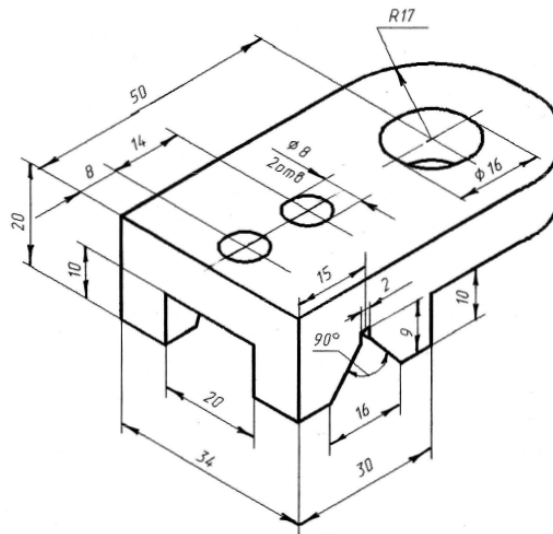
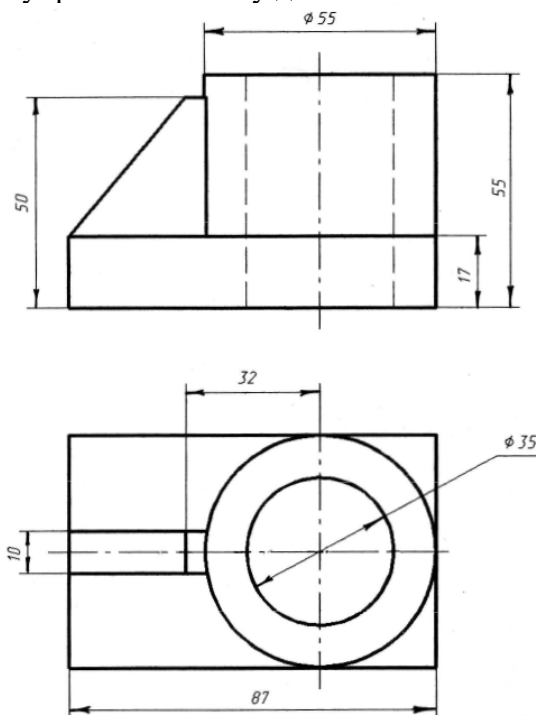


Рисунок 1. Вариант индивидуального задания для первой части индивидуального задания

Вторая часть представлена двумя проекциями корпусной детали (вид спереди и вид сверху). В задании необходимо:

- создать 3D модель детали;
- создать диалоги управления для изменения описанных в вариантах размеров детали;
- оформить в диалогах управления схему детали с возможностью перестроения.



С помощью диалогов управления добавить:

- опцию выбора диаметра отверстия (30, **35**, 40 отверстия нет);
- возможность менять габаритный размер (85, **87**, 89).

Рисунок 2. Вариант индивидуального задания для второй части индивидуального задания

Графическая документация, подготовленная в процессе выполнения индивидуальных заданий в виде 2D чертежей, оформляется в соответствии с требованиями Единой системы конструкторской документации и предоставляется на проверку вместе с 3D моделями преподавателю на электронном носителе.

Индивидуальное задание №2 (РООПК-8.1 , РООПК-8.2)

Заключительной частью изучения основ двумерного твердотельного моделирования и закрепления полученных навыков выполнения и редактирования чертежей в САПР AutoCad является выполнение индивидуальных заданий.

Каждое задание состоит из трех частей.

Первая часть индивидуальной работы по AutoCAD представляет собой создание чертежа плоской детали. Для выполнения данного задания необходимо:

- создать чертеж плоской детали;
- нанести размеры в соответствии с ГОСТом и заполнить основную надпись и дополнительную графу основной надписи.

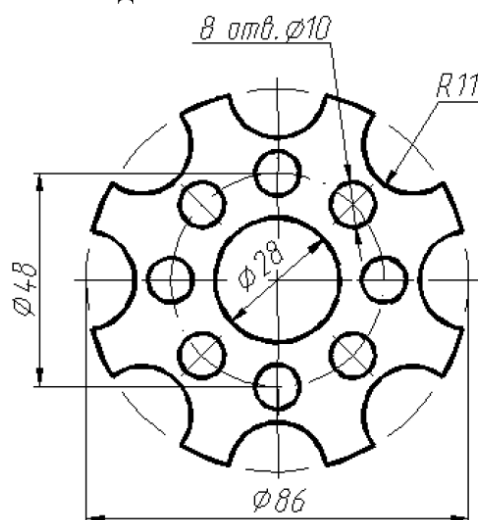


Рисунок 3. Вариант индивидуального задания для первой части индивидуального задания

Вторая часть индивидуальной работы по AutoCAD представляет собой создание чертежа плоской детали. Для успешного выполнения данного задания необходимо:

- создать чертеж плоской детали;
- заменить вид разрезом А-А;
- нанести размеры в соответствии с ГОСТом и заполнить основную надпись и дополнительную графу основной надписи.

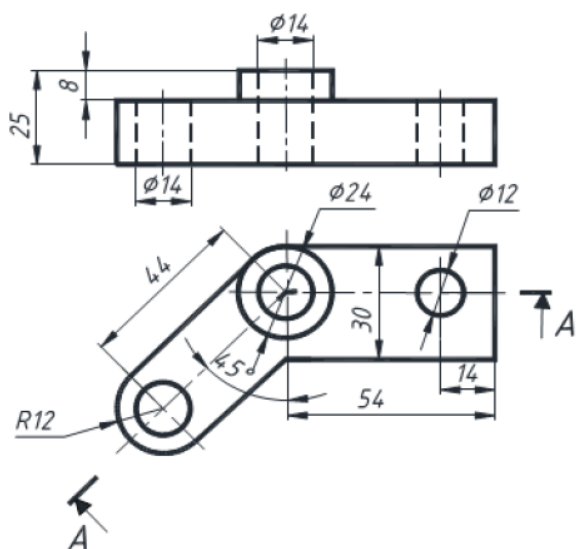


Рисунок 4. Вариант индивидуального задания для второй части индивидуального задания

Для закрепления навыков, полученных при изучении основ трёхмерного твердотельного моделирования в САПР AutoCAD студенты должны выполнить третью индивидуальную работу.

Для выполнения индивидуального задания по созданию твердотельной модели и компоновке чертежа детали необходимо:

- создать 3-d модель детали;
- создать рабочий чертеж по твердотельной модели (чертеж детали должен содержать двухмерные виды, разрезы и сечения, полностью поясняющие структуру детали, а также аксонометрию, необходимо нанести размеры в соответствии с ГОСТом и заполнить основную надпись и дополнительную графу основной надписи).

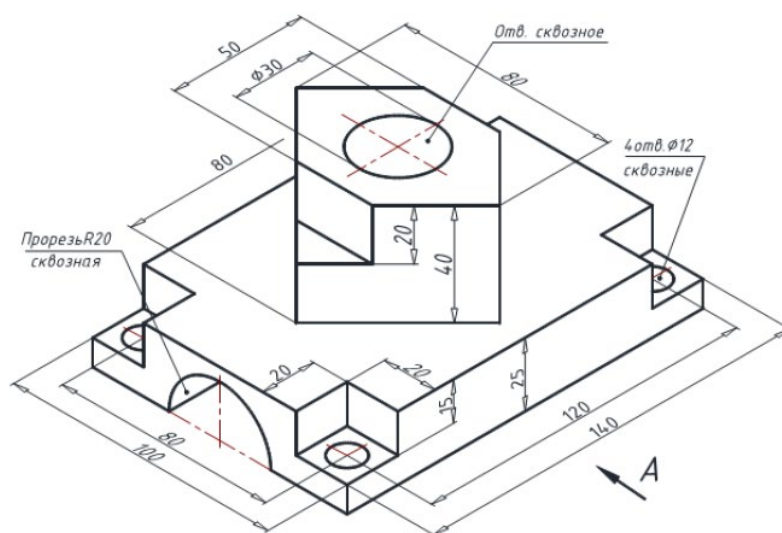


Рисунок 5. Вариант индивидуального задания для третьей части индивидуального задания

Критерии оценивания:

Результаты индивидуальных работ определяются оценками «отлично», «хорошо», «удовлетворительно», «неудовлетворительно».

Оценка	Критерии соответствия
Отлично	>90% задания выполнено правильно
Хорошо	70% - 90% задания выполнено правильно
Удовлетворительно	50% - 70% задания выполнено правильно
Неудовлетворительно	<50% задания выполнено правильно

3. Оценочные материалы итогового контроля (промежуточной аттестации) и критерии оценивания

Промежуточная аттестация проводится в форме зачета по результатам выполнения индивидуальных лабораторных работ и устного опроса по данным результатам.

Критерии оценивания:

Результаты зачета определяются оценками «зачтено» и «не зачтено».

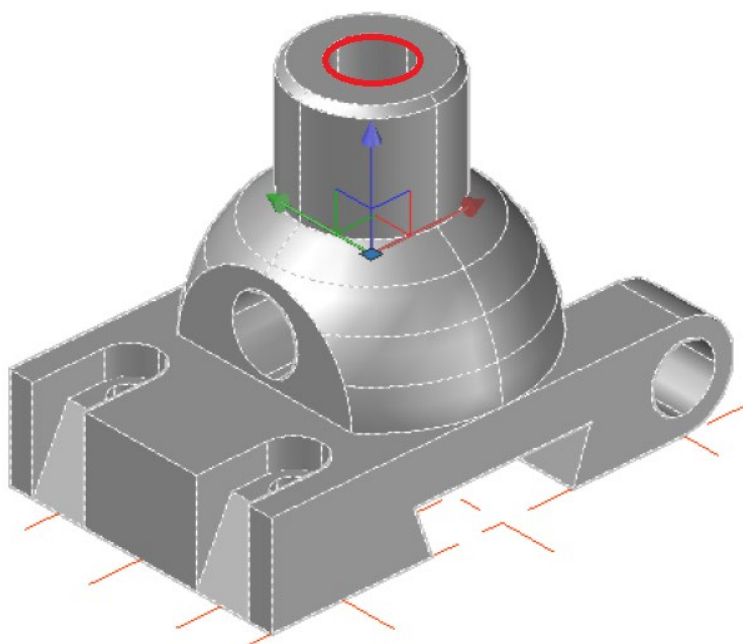
Оценка «зачтено» выставляется, если все требования к индивидуальной лабораторной работе выполнены (описано в п.2) и даны достаточно полные ответы на устный опрос.

Оценка «не зачтено» выставляется, если одно и более требований к заданию студентом не выполнено.

4. Оценочные материалы для проверки остаточных знаний (сформированности компетенций)

Данный кейс может быть предложен студентам 2 или 3 курса бакалавриата после получения зачета по дисциплине «Инженерная и компьютерная графика».

Имеется stl. файл, содержащий 3-d модель, который необходимо открыть, изучить наружную и внутреннюю форму предложенной детали, установить наличие стандартных элементов (например, шестигранников под гаечный ключ), резьбовых частей, отверстий и их расположение и перестроить указанным в задании образом, применяя минимальное количество операций.



Задание: перестроить модель таким образом, чтобы сквозное верхнее отверстие (указано на модели) было на 5 мм больше

Рисунок 6. Вариант задания для проверки остаточных знаний

Критерий оценивания: Верный ответ на кейс должен содержать перестроенную 3-d модель предложенной детали.

Информация о разработчиках

Гимаева Наталья Радиковна, ассистент каф. прикладной аэромеханики